



RF Remote Control / RF Receiver

**Bedienungsanleitung**  
**User's Manual**

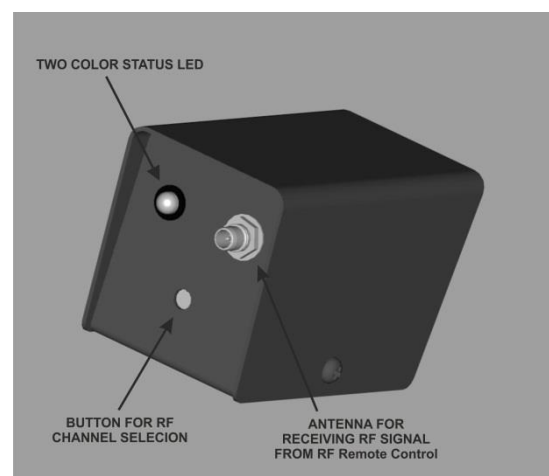
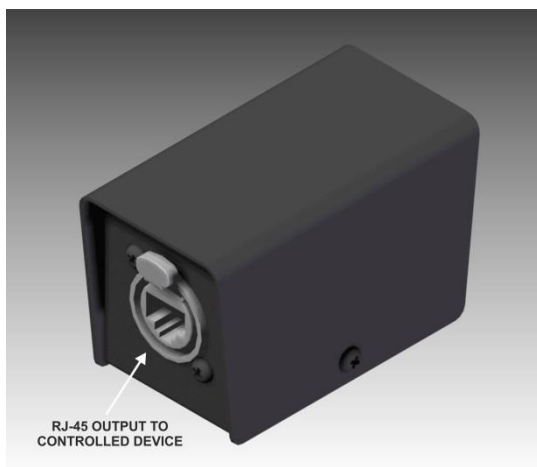
## EINFÜHRUNG

Die RF Remote Control ist eine Funkfernbedienung für MBNLED Lichteinheiten. Sie arbeitet zusammen mit dem RF Receiver, der das Funksignal empfängt, konvertiert und zum RJ-45 Ausgang leitet.

## RF FERNBEDIENUNG



## RF EMPFÄNGER



Eine Fernbedienung kann mit bis zu vier verschiedenen Funkempfängern betrieben werden. Ein Funkempfänger kann auch mit mehreren Fernbedienungen betrieben werden.

## STROMVERSORGUNG

Die RF Fernbedienung verfügt über einen eingebauten Akku, der über die Mini-USB Buchse aufgeladen werden kann.

## BETRIEB

Die Fernbedienung verfügt über drei Tasten und ein Grafikdisplay zur Selektierung der Funktionen und Parameter.

Drücken Sie Taste drei, um die Fernbedienung zu aktivieren. Das Display wird eingeschaltet und Sie befinden sich wieder in dem zuletzt angerufenen Menü.

Wenn kein Tastendruck erfolgt, schaltet sich das Display nach einer bestimmten Zeit wieder ab, um die Energie des eingebauten Akkus zu sparen.

TASTE 1: AUF

TASTE 2: AB

TASTE 3: ENTER

## HAUPTMENÜ

Im Hauptmenü können folgende Funktionen selektiert werden:

- DEVICE
- PROGRAM
- BRIGHTNESS
- SPEED
- DMX
- FADE
- LOCK
- SETTINGS

### DEVICE

Wählen Sie ein steuerbares Gerät mit den AUF-AB Tasten aus und drücken Sie ENTER, um Ihre Auswahl zu bestätigen und das Gerät zu aktivieren.

In der oberen Zeile des Displays wird die aktuell selektierte Gerätenummer angezeigt.

Alle übrigen Menüpunkte beziehen sich auf das aktuell selektierte Gerät.

### PROGRAM

Startet eines der integrierten Stand-Alone Programme.

### BRIGHTNESS

Steuert den Master Pegel des aktuell selektierten Gerätes. Der auf dem Display angezeigte Wert gibt allerdings nur ein ungefähres Maß der Helligkeit wieder; es entspricht nicht dem tatsächlichen Helligkeitspegel der Lichteinheit.

**SPEED**

Steuert die Programmgeschwindigkeit des selektierten Gerätes. Der auf dem Display angezeigte Wert gibt allerdings nur ein ungefähres Maß der Geschwindigkeit wieder; es entspricht nicht der tatsächlichen Programmgeschwindigkeit der Lichteinheit.

**DMX**

Schaltet den DMX Modus ein und aus.

**FADE**

Schaltet die FADE Funktion ein und aus.

**LOCK**

Schaltet die LOCK Funktion ein und aus.

**SETTINGS**

Konfiguration der Fernbedienung und der Funkübertragung.

Setup Menüs:

- RF Channel
- Contrast
- Sound
- Sleep time
- Accu voltage
- About

RF Channel:

Selektiert einen Funkkanal von 0-61 für das aktuell aktivierte Gerät. Nach einer Modifikation dieses Parameters muss der RF Empfänger auf diesen Kanal eingestellt werden.

**EINSTELLUNG DES FUNKKANALS AM RF EMPFÄNGER**

**Der RF Empfänger besitzt eine Taste. Halten Sie diese Taste gedrückt (ca. 5 Sekunden), bis die rote und die grüne LED gleichzeitig blinken. Lassen Sie dann die Taste los. Jetzt blinkt nur noch die grüne LED. Der RF Empfänger scannt kontinuierlich die Kanäle 11, 22, 33 und 44.**

**Kehren Sie an der Fernbedienung zum Programmauswahl-Menü zurück und selektieren Sie mehrmals ein Programm.**

**Dadurch lernt der RF Empfänger diese Frequenz und ist nun dauerhaft für diesen Funkkanal konfiguriert.**

**Für die PRO CONTROLLER X1 und X3 können nur die Kanäle 11, 22, 33, 44 verwendet werden!**

**Contrast:**  
Einstellung des Display Kontrastes.

**Sound:**  
Schaltet den Signalton bei Betätigung einer Taste ein und aus.

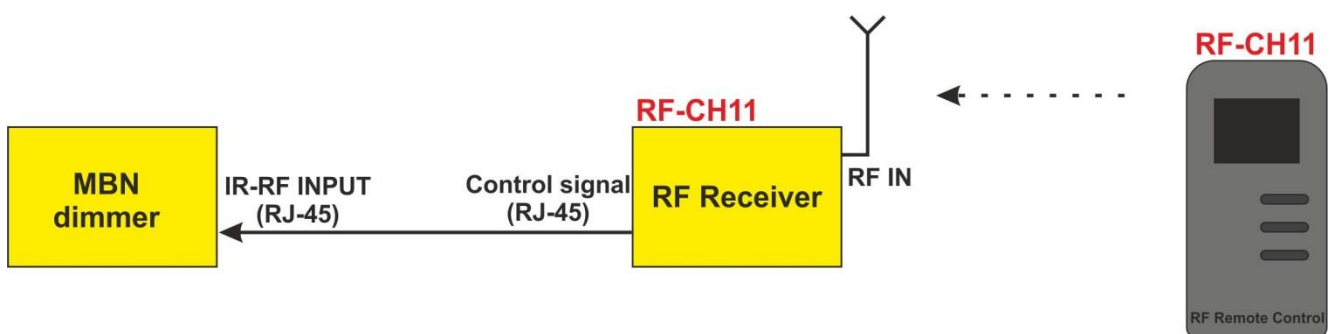
**Sleep time:**  
Einstellung der Zeitspanne zwischen dem letzten Tastendruck und der Abschaltung des Displays.

**Accu voltage:**  
Zeigt die gegenwärtige Akkuspannung an.

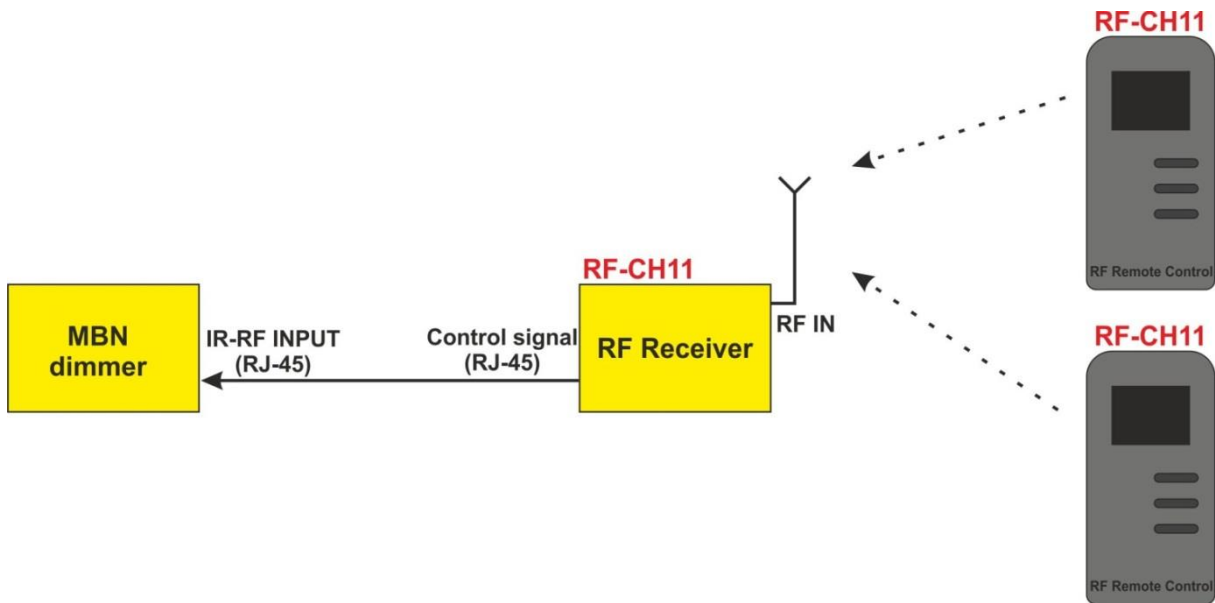
**About:**  
Produktinformation: Zeigt den Gerätenamen und die Software Version an.

## ANSCHLUSSMÖGLICHKEITEN

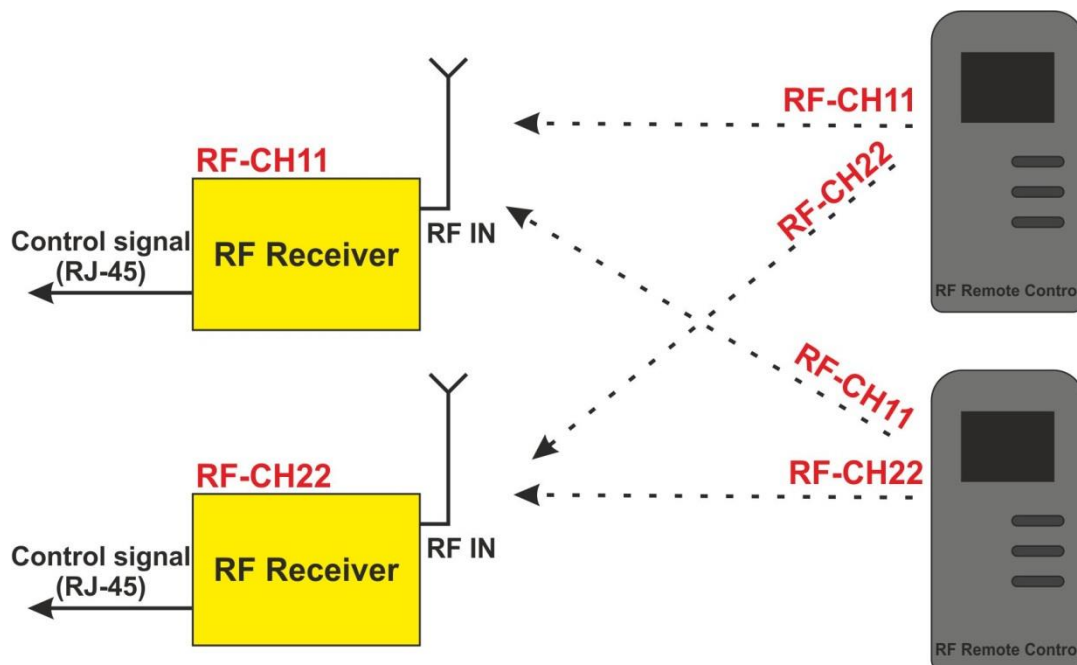
Steuerung eines RF Empfängers mit einer RF Fernbedienung. Der Funkkanal muss bei beiden Geräten identisch sein.

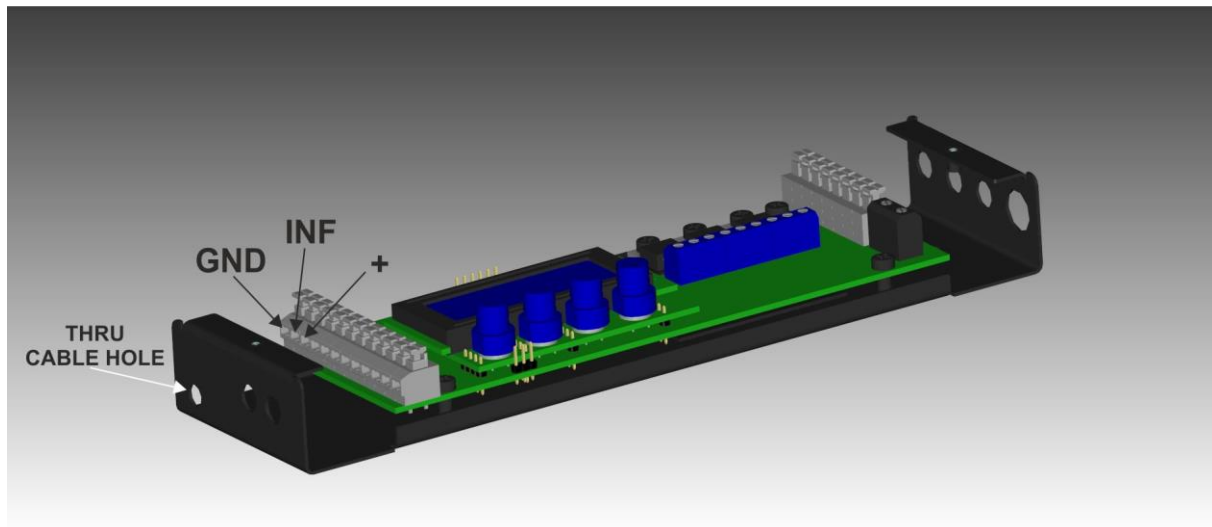


Steuerung eines RF Empfängers mit mehreren RF Fernbedienungen. Der Funkkanal muss bei allen Geräten identisch sein.



Steuerung mehrerer RF Empfänger mit mehreren RF Fernbedienungen.



**ANSCHLUSSBEISPIEL FÜR PRO CONTROLLER 3G****TECHNISCHE DATEN**

- Kanäle: 0-61
- RF Frequenzbereich: 863MHz – 868MHz
- Spannungsversorgung: 5V DC über USB Kabel
- Abmessungen (B x H x T): 90 x 40 x 10mm
- Gewicht: 0,1 kg
- Zubehör: Netzgerät, Bedienungsanleitung

Hiermit erklärt MBN GmbH, dass sich das Gerät RF Remote Controller / Receiver in Übereinstimmung mit den grundlegenden Anforderungen und den übrigen einschlägigen Bestimmungen der Richtlinie 1999/5/EG befindet.

Eine Kopie der Konformitätserklärung kann angefordert werden bei:  
MBN GmbH, Balthasar-Schaller-Str. 3, 86316 Friedberg, Deutschland

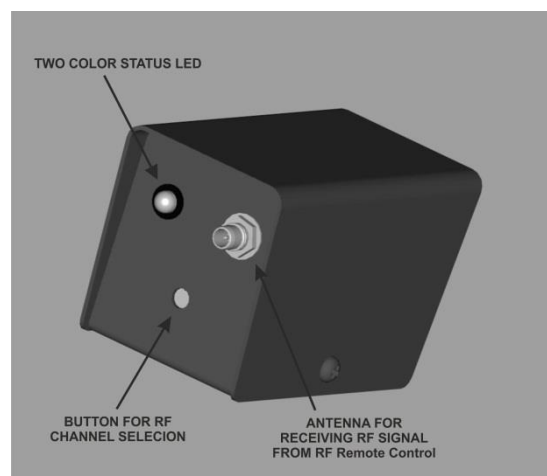
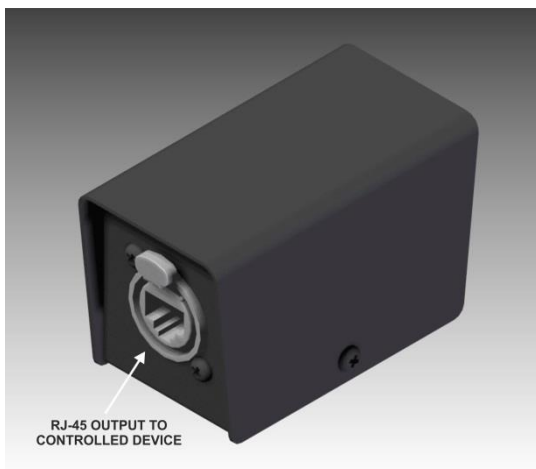
## INTRODUCTION

RF Remote Control is an RF remote controller for MBN products. It works together with RF Receiver which converts the received RF signal to its RJ-45 output.

## RF REMOTE CONTROL



## RF RECEIVER



One RF Remote Control can be operated with up to four different RF receivers. Several RF remote controls can be operated with one RF Receiver.

## POWER SUPPLY

The RF Remote Control has a built in battery. It can be charged via USB cable.



## HOW TO USE

The remote controller has three buttons and a graphic display to select functions and set parameters.

Press button three to wake up the controller. The display will switch on, and you are in the menu you were last time.

If no button is pressed for a specified time, the display will switch off automatically to save energy of the built in battery.

BUTTON 1: UP  
BUTTON 2: DOWN  
BUTTON 3: ENTER

## MAIN MENU

In the main menu following features can be selected:

- DEVICE
- PROGRAM
- BRIGHTNESS
- SPEED
- DMX
- FADE
- LOCK
- SETTINGS

### DEVICE

One controllable device can be selected by pressing the UP-DOWN buttons. Press ENTER to activate the selected device.

In the upper line of the display the currently selected device number is displayed.

All other menu items effect the controlled device.

### PROGRAM

Starts one of the preprogrammed stand-alone programs.

### BRIGHTNESS

Adjusts the master light level of the controlled device. The level gauge on the display only demonstrates the light level; it does not represent the real level of the lighting device.

**SPEED**

Adjusts the master program speed of the controlled device. The level gauge on the display only demonstrates the program speed; it does not represent the real level of the lighting device.

**DMX**

Switches on and off the DMX mode.

**FADE**

Switches on and off the FADE function.

**LOCK**

Switches on and off the LOCK function.

**SETTINGS**

Configuration of the remote controller and the RF communication

Setup menus:

- RF Channel
- Contrast
- Sound
- Sleep time
- Accu voltage
- About

RF Channel:

Select a channel from 0-61 for the selected device. After modifying this parameter the RF receiver must be teached with this setting.

**SET THE RF CHANNEL OF THE RF RECEIVER**

**The RF receiver has one button. Press and hold it pressed, until the red and green LED start blinking together (about 5 sec). Release the button. Now only green led blinks.**

**The RF receiver now continuously scans the channels 11, 22, 33 and 44.**

**Go back to program selection on the remote controller and select one program several times.**

**The RF receiver will learn the frequency and is now permanently configured for this channel.**

**For products PRO CONTROLLER X1 and X3 only the channels 11, 22, 33, 44 can be used!**

**Contrast:**

Adjusts the display contrast.

**Sound:**

Switches on and off the sound at button pressing.

**Sleep time:**

Adjusts the time between the last button pressing and display switching off.

**Accu voltage:**

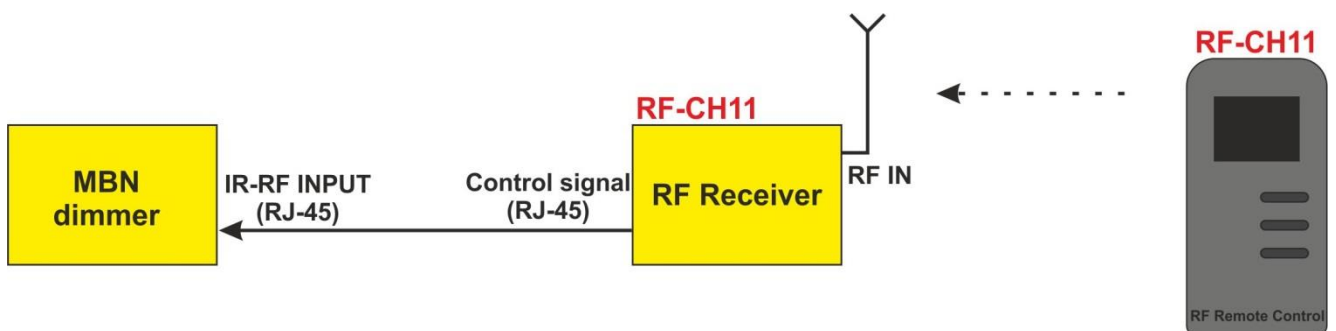
Displays the current accu voltage

**About:**

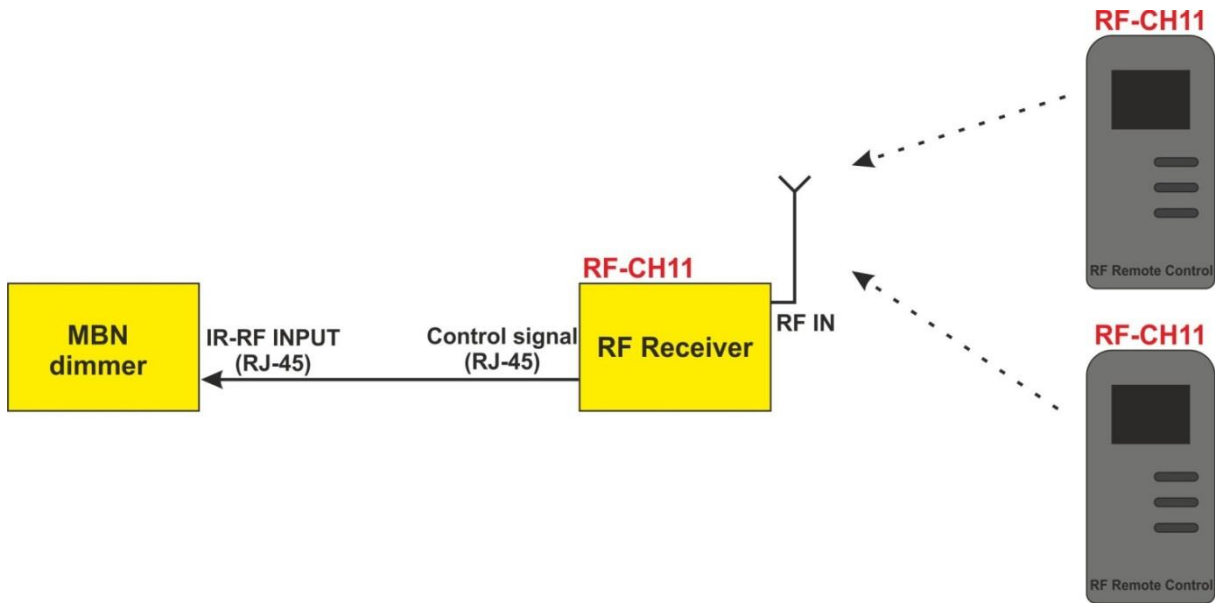
Product Information: displays device name and software version number.

**CONNECTION POSSIBILITIES**

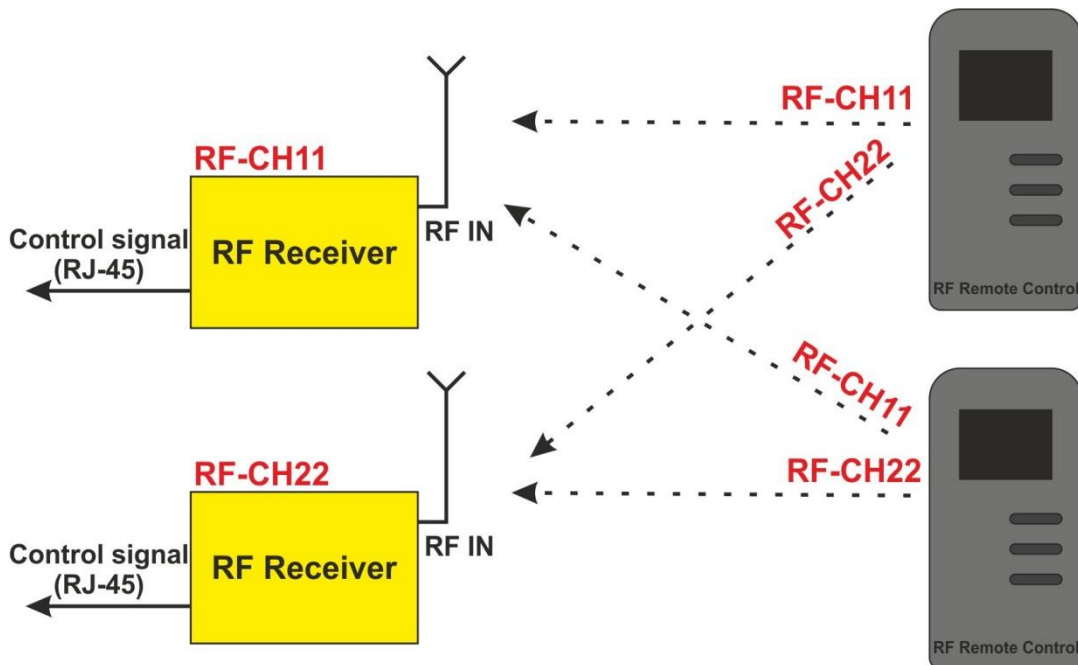
Control one RF receiver with one RF remote control. The channel number must be the same on both devices.

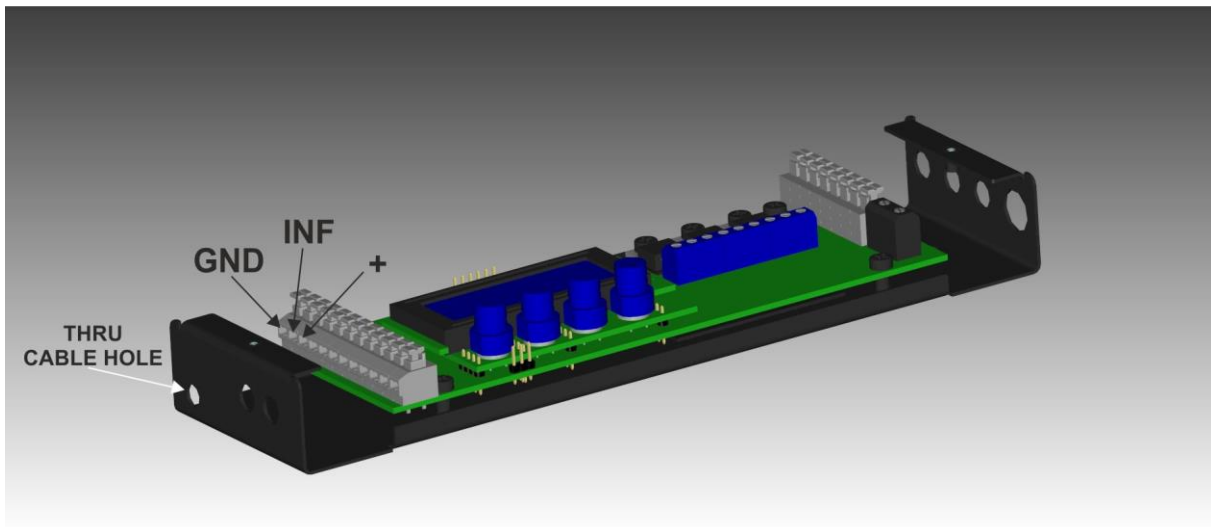


Control the same RF receiver with more RF remote controls. The channel must be the same on all devices.



Control several RF receivers with more RF remote controls.



**CONNECTION EXAMPLE FOR PRO CONTROLLER 3G****SPECIFICATIONS**

- Channels: 0-61
- RF frequency range: 863MHz – 868MHz
- Voltage Supply: 5V DC via USB cable
- Measurements (w x h x d): 90 x 40 x 10mm
- Weight: 0.1 kg
- Accessories: power supply, user's manual

Herewith MBN GmbH declares, that the unit RF Remote Controller / Receiver correspond in accordance with the essential requirements and other relevant provisions of the Directive 1999/5/EG.

A copy off he Declaration of Conformity can be requested at:

MBN GmbH, Balthasar-Schaller-Str. 3, 86316 Friedberg, Deutschland



MBN GmbH  
Balthasar-Schaller-Str.3  
86316 Friedberg – Germany