



GLASS TOUCH PWM DIMMER RGB 3-KANAL
GLASS TOUCH PWM DIMMER RGB 3-CHANNEL



Bedienungsanleitung

User's manual

Vorwort

Vielen Dank, dass Sie sich für den MBNLED GLASS TOUCH PWM DIMMER RGB 3-KANAL entschieden haben. Bitte lesen Sie diese Anleitung vor der Installation und Inbetriebnahme sorgfältig durch. Falls das Gerät beim Transport beschädigt wurde, benachrichtigen Sie bitte sofort ihren Händler. Bitte unternehmen Sie nichts, bevor Sie ihren Händler kontaktiert haben.

Garantiebestimmungen

Vom Tag des Kaufes an gewähren wir für unsere Produkte bei sachgemäßer Verwendung im Falle von Qualitätsmängeln kostenlose Reparatur oder Austausch, außer in folgenden Fällen:

1. Defekte durch unsachgemäßen Betrieb.
2. Schäden durch unautorisierte Reparatur, Modifikation, falschem Anschluss oder Austausch von Chips.
3. Schäden durch Transport, Vibration usw. nach dem Kauf.
4. Schäden durch Erdbeben, Feuer, Blitzschlag, Verschmutzung oder Überspannung.
5. Schäden durch unsachgemäße Lagerung bei zu hohen Temperaturen, feuchter Umgebung oder in der Nähe von Chemikalien.
6. Wenn das Produkt upgedatet wurde.

Sicherheitshinweise

1. Installieren Sie diesen Controller nicht während eines Gewitters, bei starken Magnetfeldern oder Hochspannungsfeldern. Achten Sie auf einen korrekten Anschluss, um das Risiko einer Beschädigung von Komponenten oder eines Kurzschlusses zu minimieren.
2. Stellen Sie immer eine ausreichende Belüftung sicher, um die zulässige Betriebstemperatur einzuhalten.
3. Überprüfen Sie, ob das Netzteil den Leistungsanforderungen des Dimmers entspricht und die Polung korrekt ist.
4. Führen Sie alle Anschlüsse nur im stromlosen Zustand durch und stellen Sie vor der Inbetriebnahme sicher, dass kein Kurzschluss vorhanden ist.
5. Versuchen Sie niemals, das Gerät selbst zu reparieren, anderenfalls erlischt die Herstellergarantie.
6. Zu Informationen über Updates wenden Sie sich bitte an Ihren Händler.

1. Produktbeschreibung

Der MBNLED GLASS TOUCH PWM DIMMER RGB 3-KANAL ermöglicht die Ansteuerung von Leuchten, Panels, Flex Strips etc. welche über 3-Kanaleingänge verfügen. Bedient wird der Controller über seine optisch anspruchsvolle, berührungssensitive Glass-Touch-Oberfläche. Die einfache Anschließbarkeit sowie intuitive Bedienung rundet das positive Erscheinungsbild ab.

2. Technische Daten

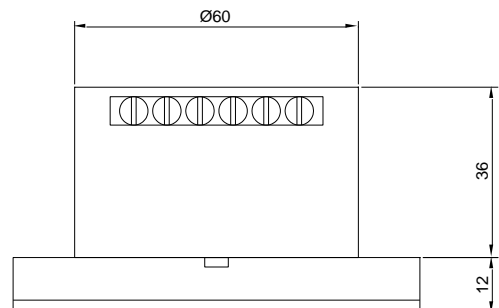
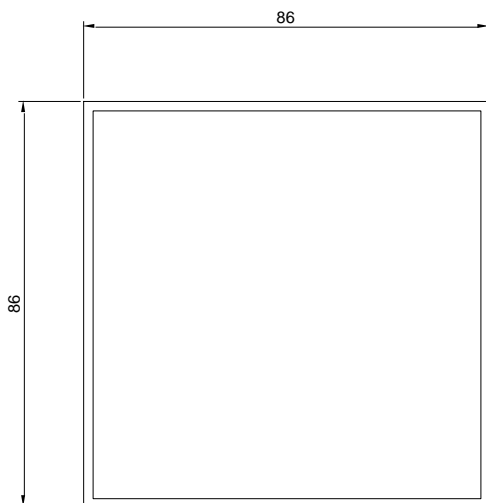
Modell	MBNLED GLASS TOUCH PWM DIMMER RGB 3-KANAL
Eingangsspannung	DC 12 V / 24 V
Ausgangsspannung	DC 12 V / 24 V
Ausgang	3 Kanäle mit je 4A, CA
Leistungsaufnahme	< 1 W
Ausgangsleistung	bei 12V <144 W ; bei 24V <288 W
Umgebungstemperatur	-10°C – 45°C
Abmessungen	86 mm x 86 mm x 48 mm (LxBxT)
Netto-Gewicht	130 g

3. Eigenschaften

1. Nahezu stufenlose Einstellung der Mischfarbe
2. 19 dynamische und 20 statische Programme
3. Passend für eine Ø68 mm Einbaudose
4. Drucksensitive Oberfläche



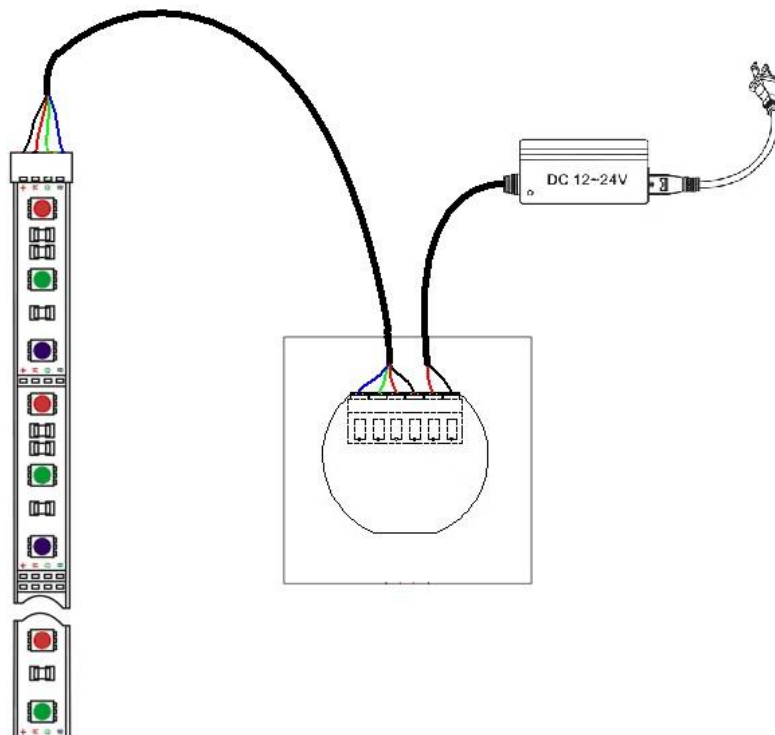
4. Abmessungen



5. Anschlußbelegung

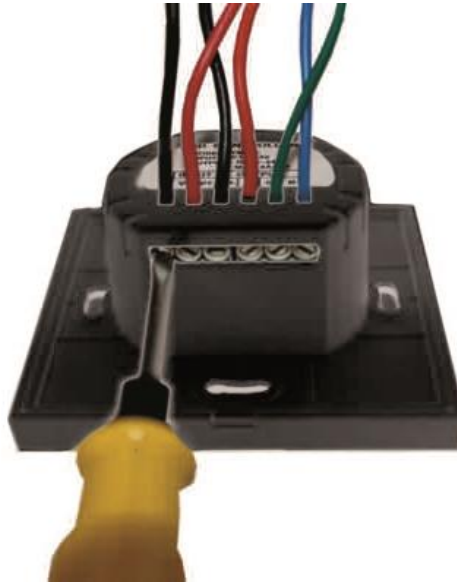


- „1“ und „2“ : Spannungseingang 12 – 24 V DC; „1“ ist Minus-Pol, „2“ ist Plus-Pol
„3“, „4“, „5“ und „6“: Spannungsausgang 12 – 24 V DC, max. 4 A pro Kanal,
„3“ ist Plus-Pol, „4“ ist Rot-, „5“ ist Grün- und „6“ ist Blau-Anschluß

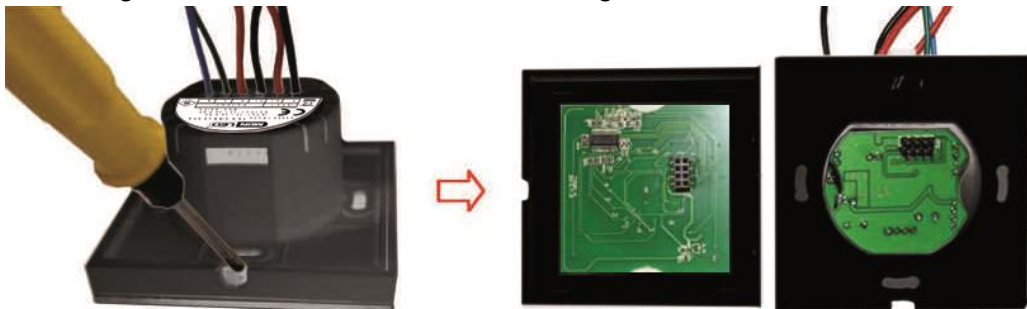


6. Montageanleitung

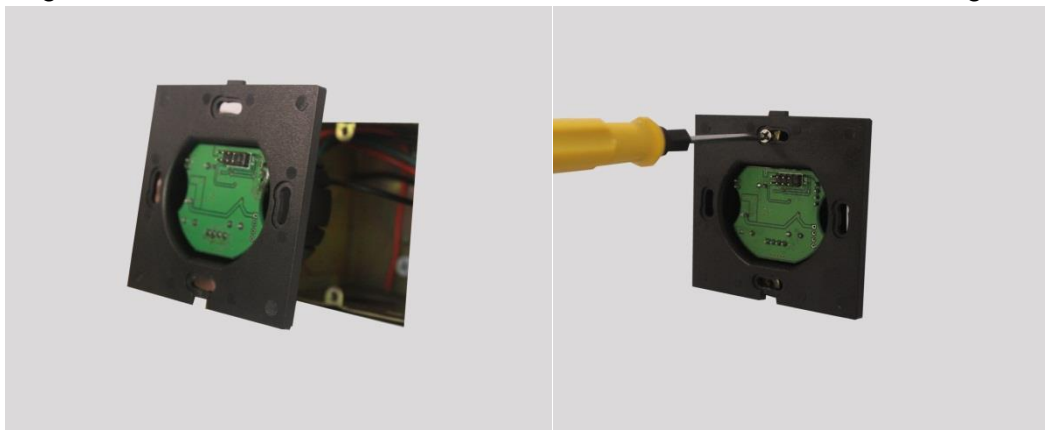
- a. Zuleitungen für 12-24 V DC und Leuchtmittel anschließen.



- b. Vorsichtig Schraubendreher in die Ausklindung einführen und Deckel abnehmen



- c. Angeschlossenes Bedienelement in die Einbaudose einsetzen und befestigen



- d. Frontplatte vorsichtig auf Bedienelement einklipsen.



7. Bedienungsanleitung



Im statischen Modus kann die Helligkeit schnell von 0 – 255 eingestellt werden, 64 Berührungspunkte. Im dynamischen Modus kann durch berühren in den statischen Modus gewechselt werden



Das Tableau kann in jeder Einstellung aus- und eingeschaltet werden. In eingeschaltetem Zustand bewirkt eine längeres, 3 Sekunden dauerndes, Drücken das Aus und Einschalten.



20 verschiedene statische Szenen, zyklische Umschaltung.



19 verschiedene dynamische Szenen, zyklische Umschaltung.



Im statischen Modus kann die Helligkeit in 25 Stufen reduziert werden. Im dynamischen Modus kann die Geschwindigkeit in 10 Stufen reduziert werden.



Im statischen Modus kann die Helligkeit in 25 Stufen erhöht werden. Im dynamischen Modus kann die Geschwindigkeit in 10 Stufen erhöht werden.

Dynamische Szenen gemäß nachfolgender Tabelle:

Nr.	Szene	Nr.	Szene	Nr.	Szene
1	Rot sprunghaft aufleuchtend	8	Drei Farben springend	15	Lila ein- und ausfädelnd
2	Grün sprunghaft aufleuchtend	9	Sechs Farben springend	16	Weiß ein- und ausfädelnd
3	Blau sprunghaft aufleuchtend	10	Rot ein- und ausfädelnd	17	Drei Farben ein- und ausfädelnd
4	Gelb sprunghaft aufleuchtend	11	Gelb ein- und ausfädelnd	18	Sieben Farben ein- und ausfädelnd
5	Weiß sprunghaft aufleuchtend	12	Grün ein- und ausfädelnd	19	Sieben Farben weich wechselnd
6	Drei Farben sprunghaft aufleuchtend	13	Türkis ein- und ausfädelnd		
7	Drei Farben aufleuchtend	14	Blau ein- und ausfädelnd		

Statische Szenen gemäß nachfolgender Tabelle:

Nr.	Szene	Nr.	Szene	Nr.	Szene
1	Rot	8	Türkis	15	Braun
2	Orange	9	Hell Blau	16	Weiß
3	Dunkel Gelb	10	Himmel Blau	17	Elfenbein
4	Gelb	11	Blau	18	Pink Weiß
5	Hell Gelb	12	Dunkel Blau	19	Gelb Weiß
6	Grün	13	Lilla Blau	20	Blau Weiß
7	Hell Grün	14	Lilla		

05.16 Technische Änderungen vorbehalten

Preface

Thanks for choosing MBNLED GLASS TOUCH PWM DIMMER RGB 3-CHANNEL. Before installation and use, we strongly recommend you to read this manual carefully. If the device has been damaged during transport, please report this to your supplier immediately. Please don't take any action without contacting your supplier first

Limited Warranty

In case of quality problems we provide free repair or replacement within one year from the day of purchase, if this product has been used properly in accordance with the user's manual, except in following cases:

1. Any defects caused by wrong operation.
2. Any damages caused by unauthorized removal, maintenance, modifying, incorrect connection and replacement of chips.
3. Any damages due to transportation, vibration etc. after purchase.
4. Any damages caused by earthquake, fire, lightning, pollution and abnormal voltage.
5. Any damages caused by negligence, inappropriate storing at high temperatures and humidity or near harmful chemicals.
6. Product has been updated

Safety Warnings

1. Please don't install this controller during thunderstorms, intense magnetic or high-voltage electrical fields.
 2. To reduce the risk of component damage and fire caused by a short circuit, make sure, that all connections are correct.
 3. Always be sure to mount this unit in an area with proper ventilation to avoid overheating.
 4. Check voltage and power requirements of the controller as well as the polarity of the power supply.
 5. Never connect any cables while power is on and always assure correct connections to avoid short circuits before switching on.
 6. Never attempt any repairs yourself; otherwise the manufacturer's warranty will be void.
- For update information please consult your supplier.

4. Product Description

MBNLED GLASS TOUCH PWM DIMMER RGB 3-CHANNEL allows controlling of Luminaires, Panels, Flex Strip etc., which have 3-channel inputs. The controller is operated over a optical ambitious, touch sensitive Glass-Touch-Survey. Easy connection, as well as the intuitive usage, round up a positive appearance of the product.

5. Technical Data

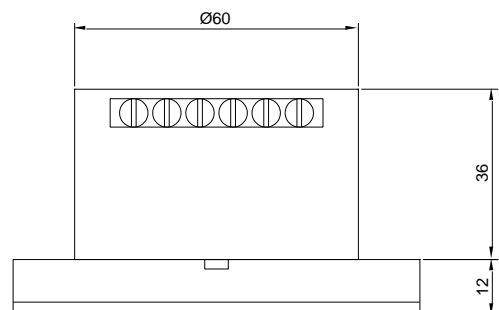
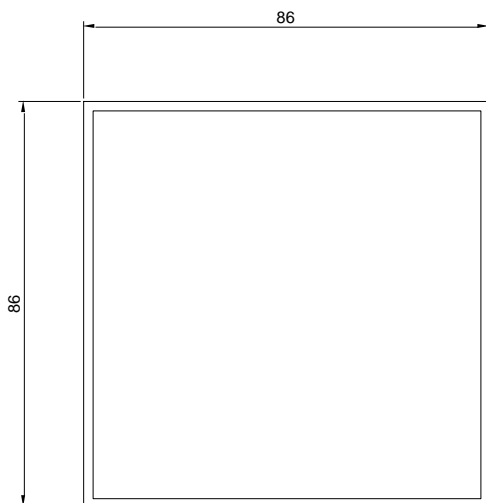
Model	MBNLED GLASS TOUCH PWM DIMMER RGB 3-CHANNEL
Input Voltage	DC 12 V / 24 V
Output Voltage	DC 12 V / 24 V
Output	3 Channel with 4A each, CA
Power consumption	< 1 W
Power output	at 12V <144 W ; at 24V <288 W
Ambient temperature	-10°C – 45°C
Dimensions	86 mm x 86 mm x 48 mm (LxBxH)
Net-Weight	130 g

6. Specifications

1. Nearly smooth adjustment of mixed colour
2. 19 dynamic and 20 static programmes
3. Suitable for a Ø68 mm electrical dose
4. Touch sensitive survey



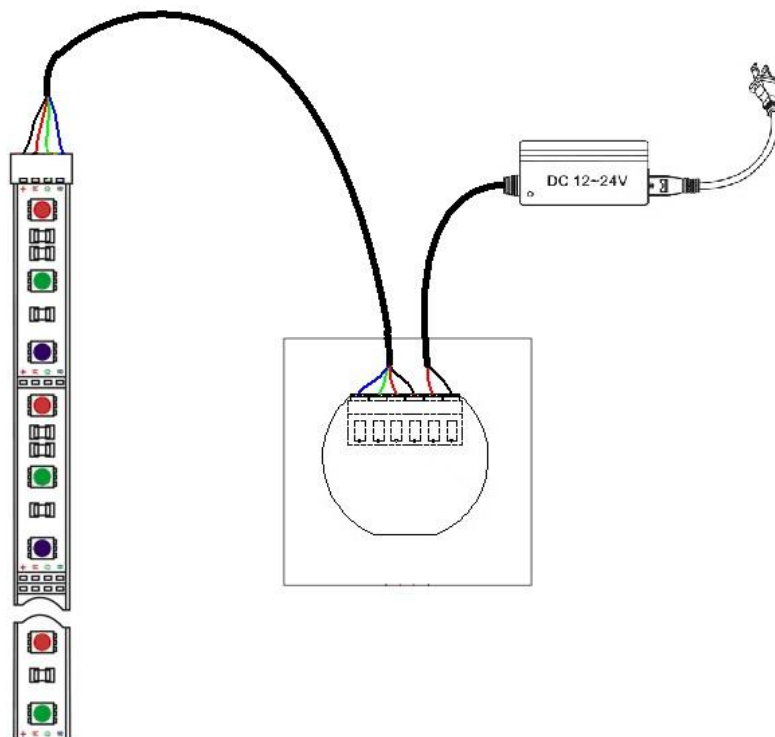
8. External Dimensions



9. Interface Specifications

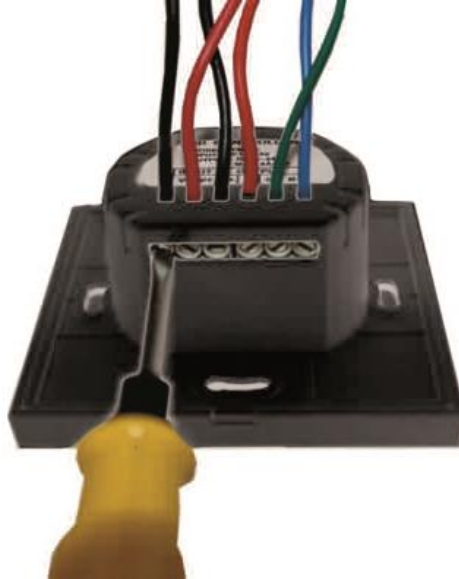


- „1“ and „2“ : Input Voltage 12 – 24 V DC; „1“ is negative pole, „2“ is positive pole
 „3“, „4“, „5“ and „6“: Output voltage 12 – 24 V DC, max. 4 A per channel,
 „3“ is positive pole, „4“ is connector for red, „5“ is connector for green and „6“
 is connector for blue

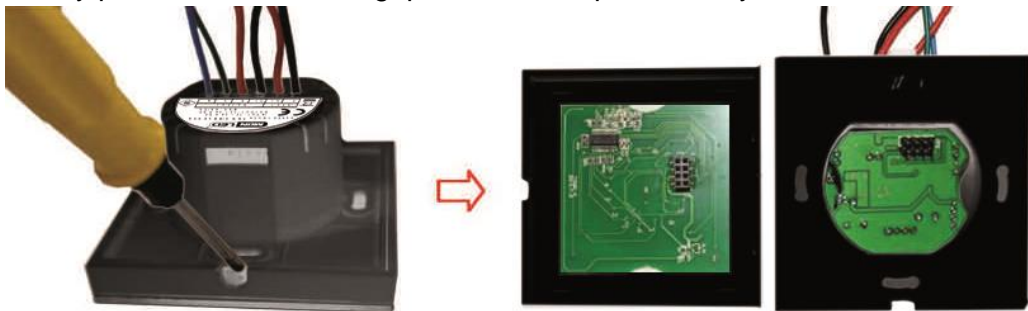


10. Installation manual

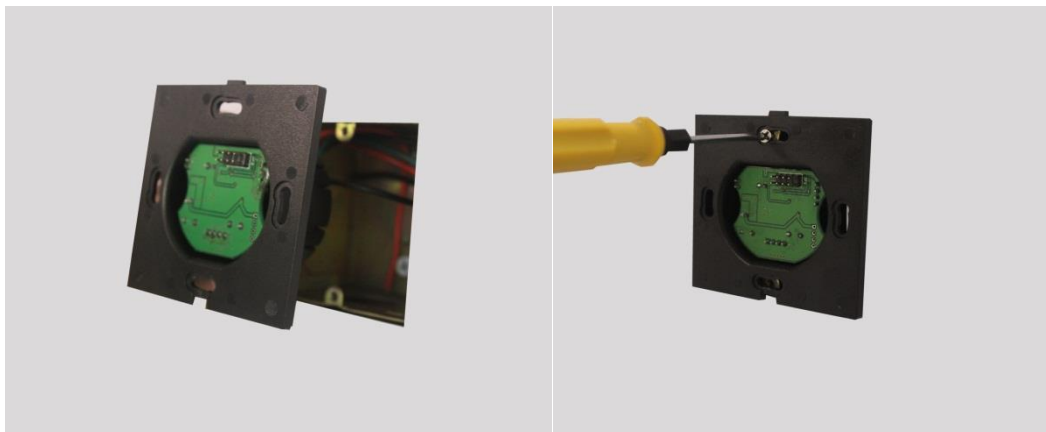
- a. Connect power supply 12-24 V DC and luminaire.



- b. Gently pull screw driver into gap and remove panel slowly



- c. Place connected controller into electrical box and fix it.



- d. Gently fix front plate on controller.



11. Usage manual



In static mode the brightness can be quickly adjusted between 0 – 255, 64 touch points. In dynamic mode you can change by pressing into static mode.



The dimmer can be switch off and on in any state. When dimmer is on a longer touch, last for 3 seconds, turn on and off.



20 different static Scenes, switching cyclically.



19 different dynamic Scenes, switching cyclically.



In static mode the brightness can be decreased in 25 steps.
In dynamic mode the speed can be decreased in 10 steps.



In static mode the brightness can be increased in 25 steps.
In dynamic mode the speed can be increased in 10 steps.

Dynamic scenes according to following table:

No.	Scene	No.	Scene	No.	Scene
1	Red bursty flashing	8	Three colour jumping	15	Purple gradual fade in and out
2	Green bursty flashing	9	Six colour jumping	16	White gradual fade in and out
3	Blue bursty flashing	10	Red gradual fade in and out	17	Three colour gradual fade in and out
4	Yellow bursty flashing	11	Yellow gradual fade in and out	18	Seven colour gradual fade in and out
5	White bursty flashing	12	Green gradual fade in and out	19	Seven colour gradual changing
6	Three colour bursty flashing	13	Cyan-blue gradual fade in and out		
7	Three colour flashing	14	Blue gradual fade in and out		

Static scenes according to following table:

No.	Scene	No.	Scene	No.	Scene
1	Red	8	Cyan	15	Brown
2	Orange	9	Light blue	16	White
3	Deep yellow	10	Sky blue	17	Ivory
4	Yellow	11	Blue	18	Pink white
5	Light yellow	12	Deep blue	19	Yellow white
6	Green	13	Blue purple	20	Blue white
7	Light green	14	Purple		