

## MBNLED DALI MINI PWM DIMMER 1-KANAL – L50002D1

### Eigenschaften:

- DALI BUS oder PUSH-DIMM-Funktion
- Standby <0,3 Watt
- Max. 6A Ausgangsstrom
- Umgebungstemperatur -10° C bis +40° C
- CE-konform mit den zutreffenden europäischen Richtlinien

### Warnhinweise:

1. Nur für Innenbereich vorgesehen
2. Stellen Sie sicher, dass die Verpackung umweltgerecht entsorgt wird
3. Wir empfehlen den Einbau durch einen Fachbetrieb, der mit diesem Produkt vertraut ist
4. Niemals 230V an einen der Anschlüsse direkt oder indirekt anschließen
5. Bei Taster- oder DALI-Anschluß sollte die Leitung 10m Länge nicht übersteigen.

### Sicherheit:

Beauftragen Sie mit der Installation eine Elektro-Fachkraft. Der Hersteller übernimmt keine Haftung für Schäden, die durch unsachgemäßen Einsatz oder Montage entstehen. Werden nachträglich Änderungen an dem Produkt vorgenommen, so gilt derjenige als Hersteller, der diese Änderungen vornimmt. Nur für den Innenbereich geeignet. Schutzart IP20.

### Montage:

Beachten Sie vor Inbetriebnahme unbedingt die Reihenfolge der einzelnen Installationsschritte, da es ansonsten zu einer Beschädigung kommen kann.

1. Schalten Sie vor Beginn der Arbeiten die Stromzufuhr ab. Falls ein Sicherungskasten vorhanden ist, entfernen Sie die dazugehörige Sicherung und sichern diese gegen unbeabsichtigtes Einschalten.
2. Schließen Sie die Leuchte an dem OUT-Ausgang an
3. Schließen Sie die DALI Steuerleitung an. Es können nur DALI-Steuerungen mit eigener Stromversorgung verwendet werden.
4. Schließen Sie die 12 – 48 VDC Stromversorgung an.
5. Stellen Sie sicher, dass durch den DALI DIMMER keine Feuerschutzbestimmungen verletzt werden
6. Falls Sie diese Anleitung nicht verstehen, kontaktieren Sie bitte einen Fachmann.

### Funktionsweise:

#### DALI:

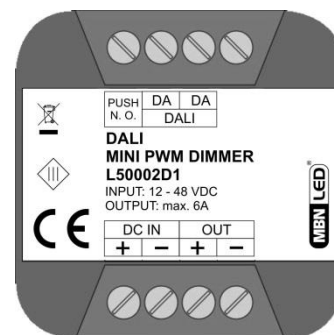
Beim Einschalten, wenn kein Kontakt zum BUS besteht, ist die lokale Steuerung aktiviert (falls verfügbar). Falls der Kontakt zum BUS besteht, wird das Signal angenommen und bis zum nächsten vorliegenden Signal gehalten. Falls der Kontakt zum Bus abbricht, geht das Gerät in die lokale Steuerung über, falls ein Taster betätigt wird.

#### PUSH-DIM:

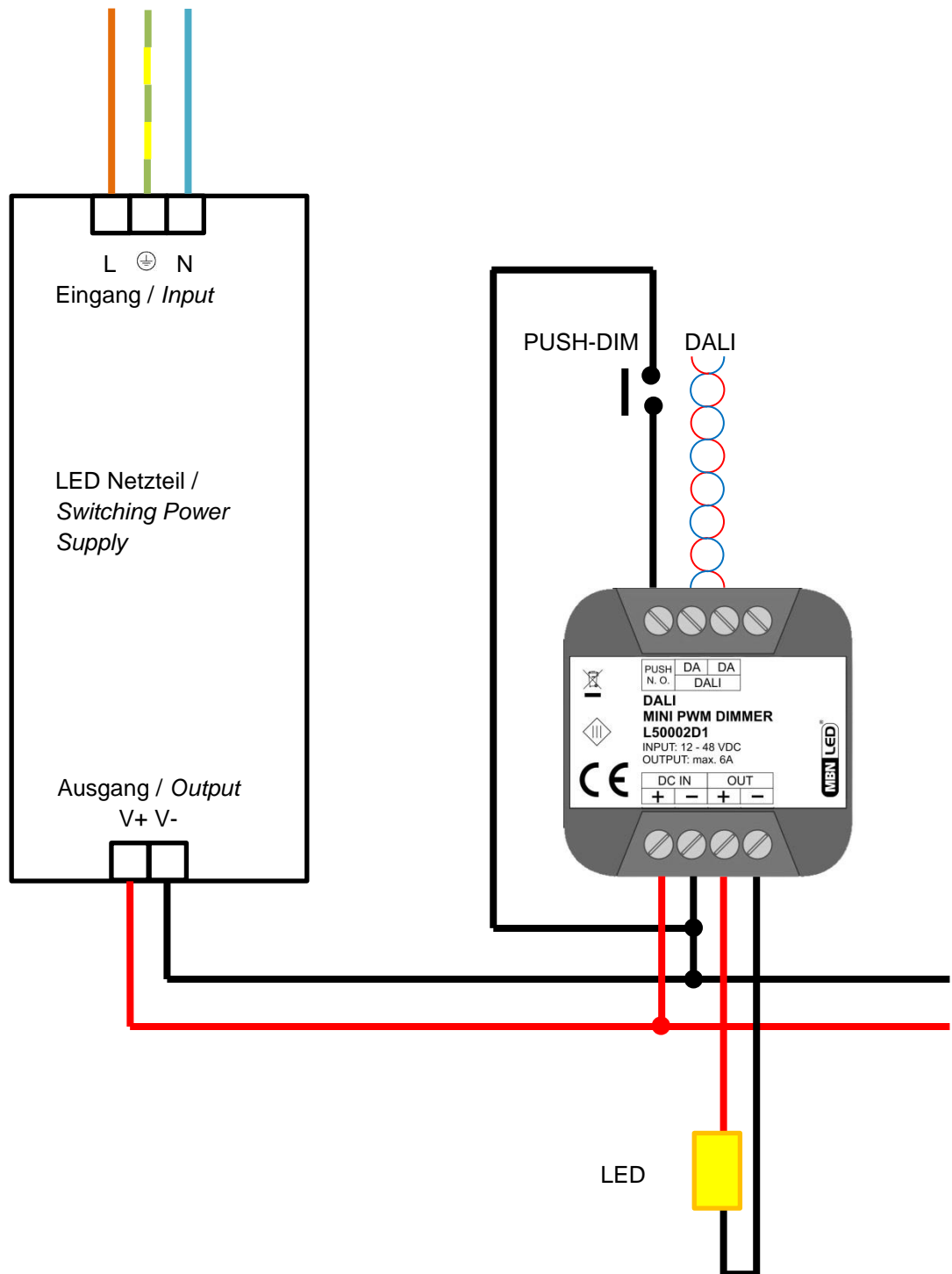
Klick =	AN / AUS
Doppel-Klick =	Max. Intensität
Langes Drücken (>1s) vom AUS =	Einschalten auf 10% (Nacht)
Langes Drücken (>1s) vom AN =	Dimmung AUF / AB

### Hinweis:

Der Dimmer erlaubt Ihnen die Leuchtintensität im Bereich von 0 – 100% zu verändern. Bei Dimmwerten <10% kann evtl. das Leuchten der LED nicht vernommen werden. Das hängt von der Umgebungshelligkeit sowie der Leuchte selber ab.



**Anschlußdiagramm:**



12.17 Technische Änderungen vorbehalten

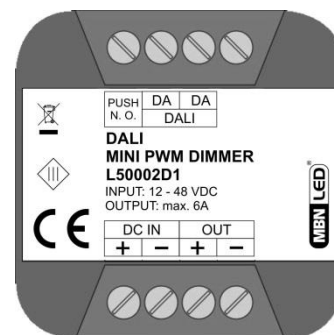
## MBNLED DALI MINI PWM DIMMER 1-CHANNEL - L50002D1

### Characteristics:

- DALI BUS or PUSH-DIMM-Function
- Standby <0,3 Watt
- Max. 6A output current
- Usage temperature -10° C till +40° C
- CE-conformity with the related directive

### Warnings:

1. For indoor use only
2. Please ensure that the packaging is disposed of in a safe environment
3. We do recommend that a qualified electrician should be used to install the products
4. Never connect any of the connectors to 230V mains supply directly or indirectly
5. At button or DALI installation the wirings shall do not exceed 10m lenght.



### Safety Indices:

Be sure to have a qualified electrician complete installation. The manufacturer is then discharged from liability when damage is caused by improper use or installation. If any controller is subsequently modified, the person responsible for the modification shall be considered as manufacturer. For indoor use only. Protection class IP20.

### Installation:

Please follow the sequence of installation step by step. Non-observance can lead to damage.

1. Switch off the electricity at the mains before commencing and (if a fuse box is installed) remove the appropriate circuit fuse to avoid accidental switching on of the mains supply.
2. Connect the luminaire to OUT-connector
3. Connect the DALI signal input. It's only possible to connect DALI-controllers with own power supply.
4. Connect 12 – 48 VDC power supply.
5. Ensure fire regulations are not breached when fitting your DALI-controller
6. If you are in any doubt regarding these instructions, consult a qualified electrician

### Function:

#### DALI:

At power-up, in the absence of connection to the BUS, local control is active (if existing). When it's detect the BUS, the control passes to the BUS and remains to the BUS until there is signal.

In the absence of signal the control passes to local commands in the event of the button pression.

#### PUSH-DIM:

Click =	ON / OFF
Double-Click =	Max. Intensity
Long press (>1s) from OFF =	Turns intensity to 10% (Night)
Long press (>1s) from ON =	Dimming UP / DOWN

### Remarks:

The device allows you to vary the luminous intensity from 0 – 100%.

For brightness levels <10%ignition of luminaires driven can not be clearly visible.

This depends on the ambient light and the luminaire features.



Connection diagram:

