

## DALI CONTROLLER GLASS DW L500D02



### **Vorwort**

Vielen Dank, dass Sie sich für den MBNLED DALI CONTROLLER GLASS DW entschieden haben. Bitte lesen Sie diese Anleitung vor der Installation und Inbetriebnahme sorgfältig durch. Falls das Gerät beim Transport beschädigt wurde, benachrichtigen Sie bitte sofort ihren Händler. Bitte unternehmen Sie nichts, bevor Sie ihren Händler kontaktiert haben.

### **Garantiebestimmungen**

Vom Tag des Kaufes an gewähren wir für unsere Produkte bei sachgemäßer Verwendung im Falle von Qualitätsmängeln kostenlose Reparatur oder Austausch, außer in folgenden Fällen:

1. Defekte durch unsachgemäßen Betrieb.
2. Schäden durch unautorisierte Reparatur, Modifikation, falschem Anschluss oder Austausch von Chips.
3. Schäden durch Transport, Vibration usw. nach dem Kauf.
4. Schäden durch Erdbeben, Feuer, Blitzschlag, Verschmutzung oder Überspannung.
5. Schäden durch unsachgemäße Lagerung bei zu hohen Temperaturen, feuchter Umgebung oder in der Nähe von Chemikalien.
6. Wenn das Produkt upgedatet wurde.

### **Sicherheitshinweise**

1. Installieren Sie diesen Controller nicht während eines Gewitters, bei starken Magnetfeldern oder Hochspannungsfeldern. Achten Sie auf einen korrekten Anschluss, um das Risiko einer Beschädigung von Komponenten oder eines Kurzschlusses zu minimieren.
2. Stellen Sie immer eine ausreichende Belüftung sicher, um die zulässige Betriebstemperatur einzuhalten.
3. Überprüfen Sie, ob das DALI-Netzteil den Leistungsanforderungen des Controllers entspricht und die Polung korrekt ist.
4. Führen Sie alle Anschlüsse nur im stromlosen Zustand durch und stellen Sie vor der Inbetriebnahme sicher, dass kein Kurzschluss vorhanden ist.
5. Versuchen Sie niemals, das Gerät selbst zu reparieren, anderenfalls erlischt die Herstellergarantie.
6. Zu Informationen über Updates wenden Sie sich bitte an Ihren Händler.

### **Produktbeschreibung**

Der MBNLED DALI CONTROLLER GLASS DW ermöglicht das Ansteuern von DALI-Dimmern zum Dimmen von LED-Leuchten oder Flex Strips durch Druck-Drehknopf. Es werden Adressen 0-63 oder Broadcast-Adressierung verwendet. Die Einstellung der Adresse erfolgt über 2 Codierschalter.

### 1. Technische Daten

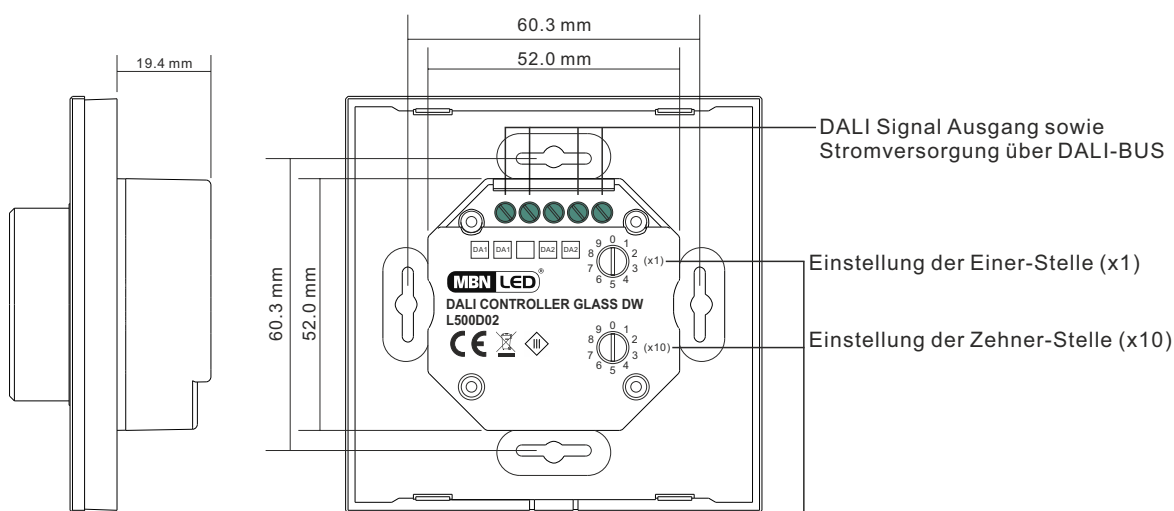
Modell	MBNLED DALI CONTROLLER GLASS DW
Eingangsspannung	DALI-Bus
Stromaufnahme	4 mA
Ausgangssignal	DALI
Umgebungstemperatur	-10°C – 45°C
Abmessungen	86 mm × 86 mm x 43 mm (LxBxT)
Netto-Gewicht	140 g

### 2. Eigenschaften

- Stromversorgung über DALI-Bus
- DALI-Adressen 0 bis 63 oder Broadcast-Ansteuerung auswählbar.
- DALI-Adresse über Kodierschalter einstellbar
- Helligkeit sowie Farbtemperatur mit einem Drehknopf einstellbar



### 3. Anschlüsse



Runde Kodierschalter zur Einstellung der DALI-Adresse (0-63).  
Die Nummern entsprechen der Zehner (x10) und Einerstelle (x1).  
Einstellung 64 bedeutet Broadcast.

Rückseite

## 4. Bedienung

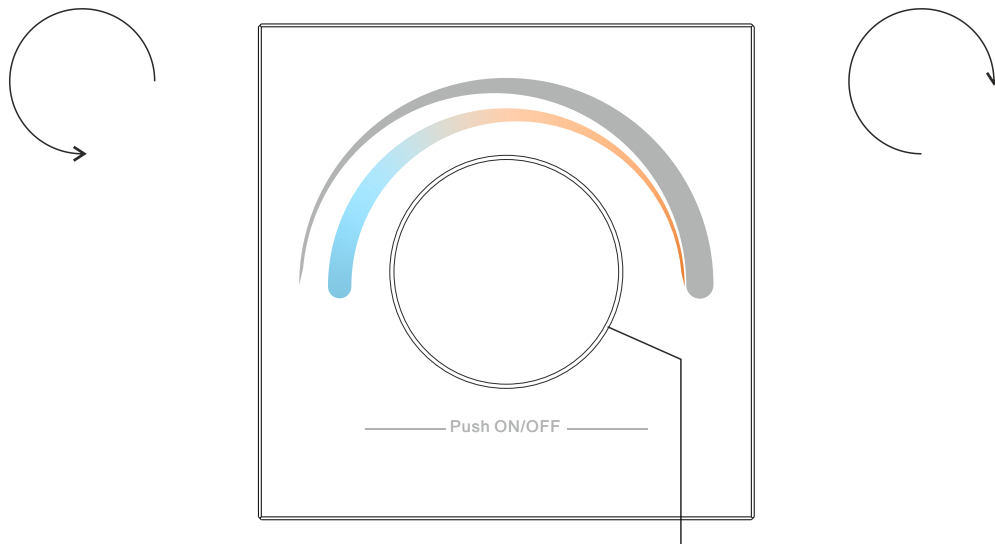
Einstellen der DALI-Adresse (0-63) erfolgt über die Kodierschalter. Der DALI DT8 Controller benutzt 1 Adresse. Einstellung 64 ist für Broadcast.

Drehen Sie den Drehknopf gegen Uhrzeigersinn:

1. Verringern der Helligkeit von 100% bis 1% (Einstellmodus Helligkeit).
2. Wechseln Sie von warm weisser zu weißer Farbtemperatur (Einstellmodus CCT).

Drehen Sie den Drehknopf im Uhrzeigersinn:

1. Erhöhen der Helligkeit von 1% bis 100% (Einstellmodus Helligkeit).
2. Wechseln Sie von weißer zu warm weisser Farbtemperatur (Einstellmodus CCT).

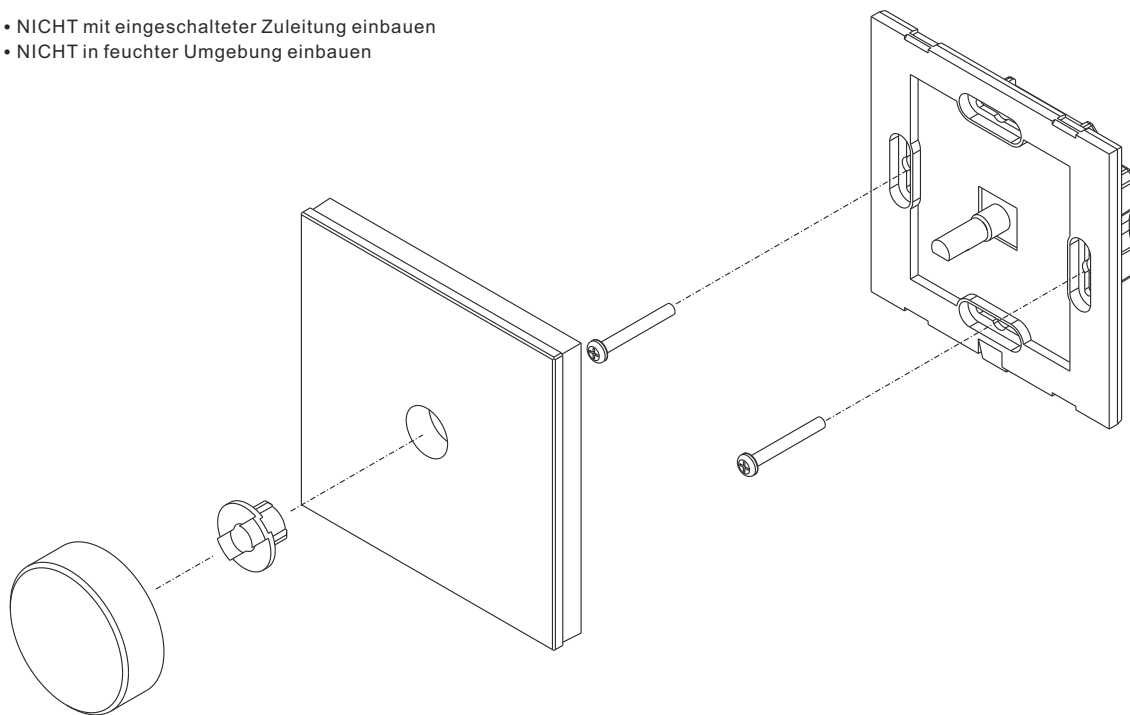


Drücken Sie den Drehknopf kurz um die Leuchte AUS bzw. EIN zu schalten.  
Drücken und halten Sie den Drehknopf um direkt auf 100% Helligkeit zu gelangen.  
Ein Doppeldrücken des Drehknopfes wechselt zwischen Einstellmodus Helligkeit und CCT.

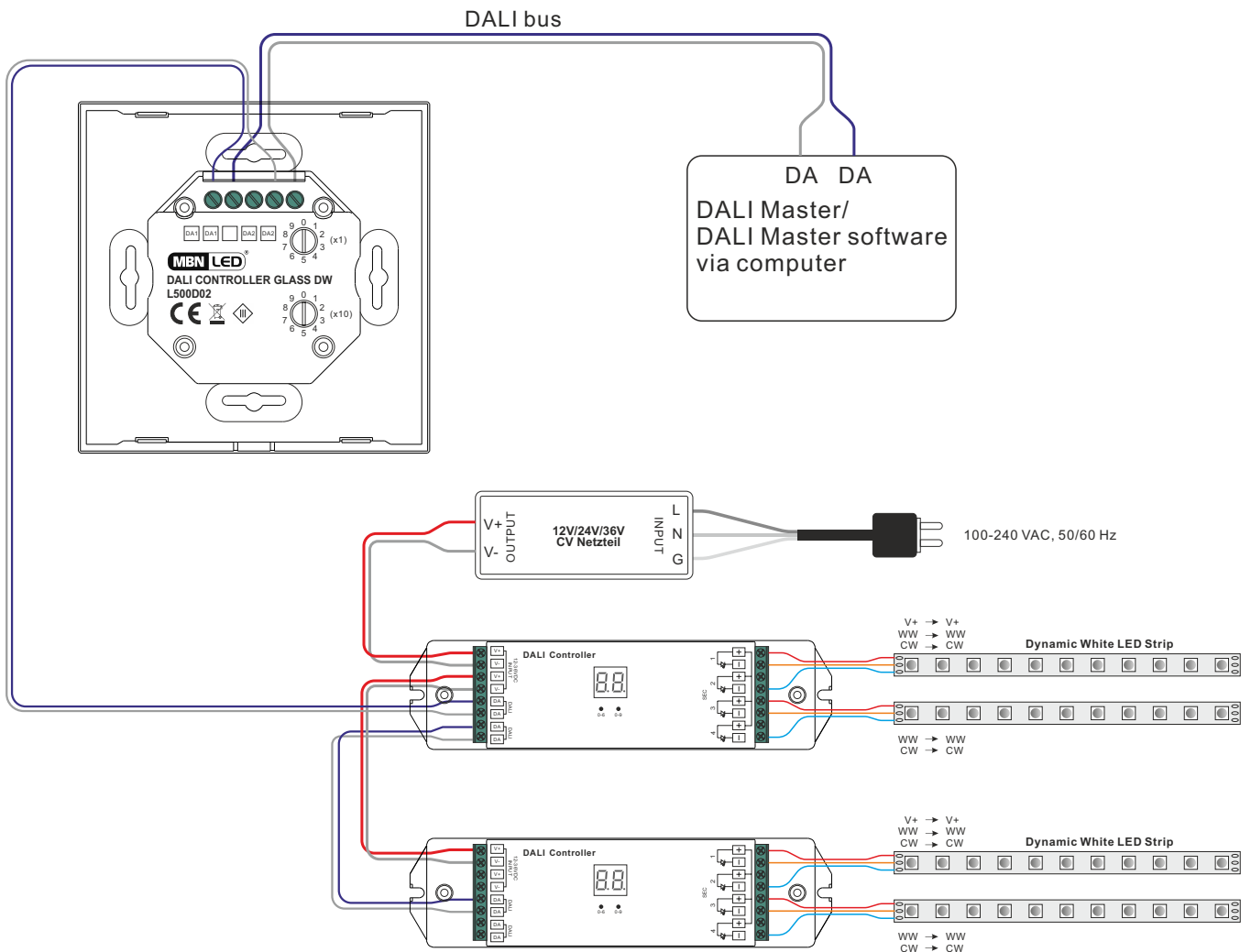
Frontseite

## 5. Einbauweise

- NICHT mit eingeschalteter Zuleitung einbauen
- NICHT in feuchter Umgebung einbauen



**6. Anschlußdiagramm**



10.18 Technische Änderungen vorbehalten

## DALI CONTROLLER GLASS DW L500D02



### **Preface**

Thank you for choosing MBNLED DALI CONTROLLER GLASS DW. Before installation and use, we strongly recommend you to read this manual carefully. If the device has been damaged during transport, please report this to your supplier immediately. Please don't take any action without contacting your supplier first.

### **Limited Warranty**

In case of quality problems we provide free repair or replacement within one year from the day of purchase, if this product has been used properly in accordance with the user's manual, except in following cases:

1. Any defects caused by wrong operation.
2. Any damages caused by unauthorized removal, maintenance, modifying, incorrect connection and replacement of chips.
3. Any damages due to transportation, vibration etc. after purchase.
4. Any damages caused by earthquake, fire, lightning, pollution and abnormal voltage.
5. Any damages caused by negligence, inappropriate storing at high temperatures and humidity or near harmful chemicals.
6. Product has been updated

### **Safety Warnings**

1. Please don't install this controller during thunderstorms, intense magnetic or high-voltage electrical fields. To reduce the risk of component damage and fire caused by a short circuit, make sure, that all connections are correct.
2. Always be sure to mount this unit in an area with proper ventilation to avoid overheating.
3. Check voltage and power requirements of the controller as well as the polarity of the DALI power supply.
4. Never connect any cables while power is on and always assure correct connections to avoid short circuits before switching on.
5. Never attempt any repairs yourself; otherwise the manufacturer's warranty will be void.
6. For update information please consult your supplier.

### **Product Description**

MBNLED DALI CONTROLLER GLASS DW allows to control DALI-controllers for dimming of LED-luminaires or Flex Strips with a turn-push-button. Addresses from 0-63 or Broadcaste can be used. Setting of address is made by a BCD switch.

### 1. Technical data

Modell	MBNLED DALI CONTROLLER GLASS MONO
Input voltage	DALI-Bus
Current consumption	4 mA
Output signal	DALI
Ambient temperature	-10°C – 45°C
Dimensions	86 mm × 86 mm x 43 mm (LxWxH)
Net-weight	140 g

### 2. Specifications

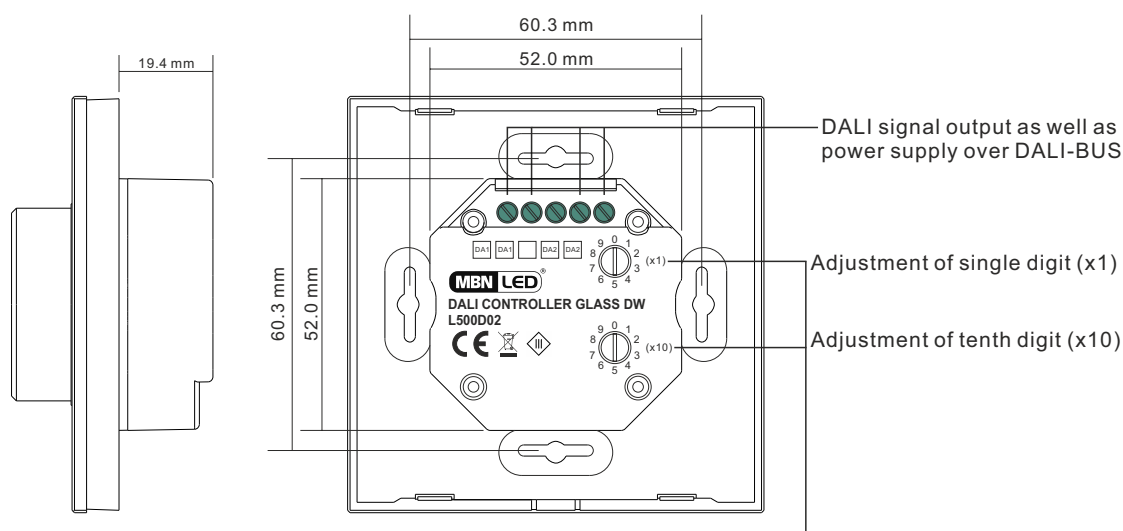
Power supply over DALI-Bus

DALI address 0 to 63 or Broadcast supported. Address 64 is for Broadcast.

DALI address set by BCD switch



### 3. Connections



Round BCD switches to adjust DALI-address (0-63).  
The numbers are tenth digit (x10) and single digits (x1).  
Address 64 is for Broadcast.

Back side

## 4. Operation

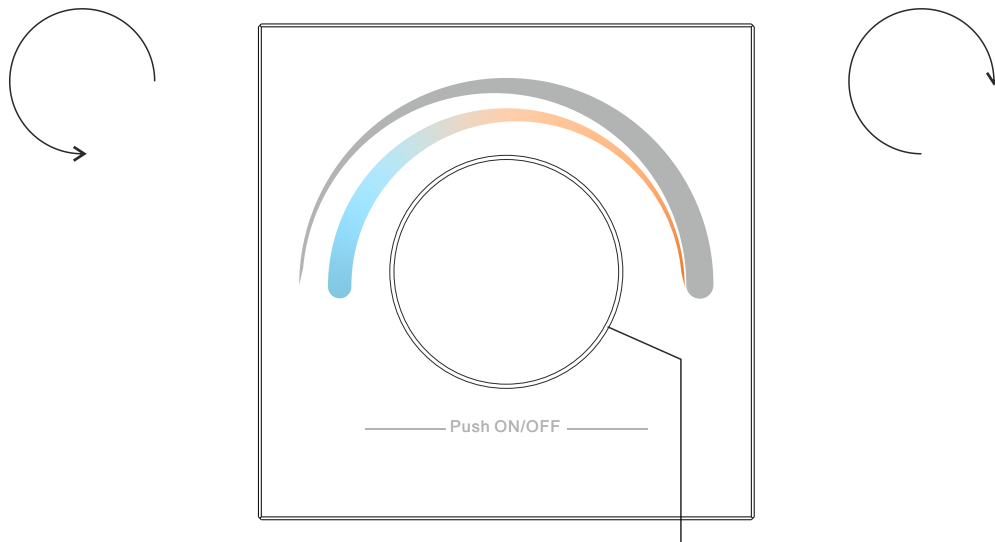
Setting of DALI-address (0 - 63) is done by BCD switch. The DALI DT8 Controller uses 1 address. Address 64 is for Broadcast.

Rotate the button counterclockwise:

1. Decrease light brightness from 100% to 1% (brightness adjusting mode).
2. Change color temperature from warm white to white (CCT adjusting mode).

Rotate the button clockwise:

1. Increase light brightness from 1% to 100% (brightness adjusting mode).
2. Change color temperature from white to warm white (CCT adjusting mode).

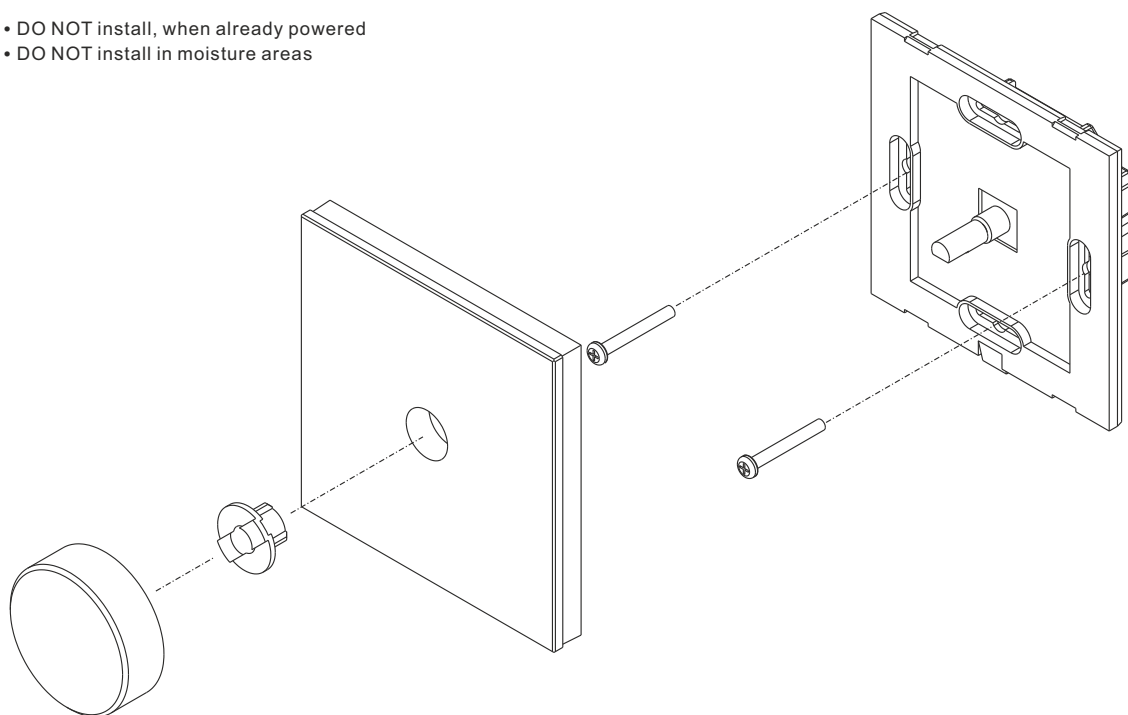


Click the button to switch ON/OFF. Press and hold down the button to directly get 100% brightness. Double click the button to switch between brightness adjusting mode and CCT adjusting mode.

Front side

## 5. Installation

- DO NOT install, when already powered
- DO NOT install in moisture areas



**6. Connection diagram**

