

PROLED TRIMLESS CLIP 24

L690014x

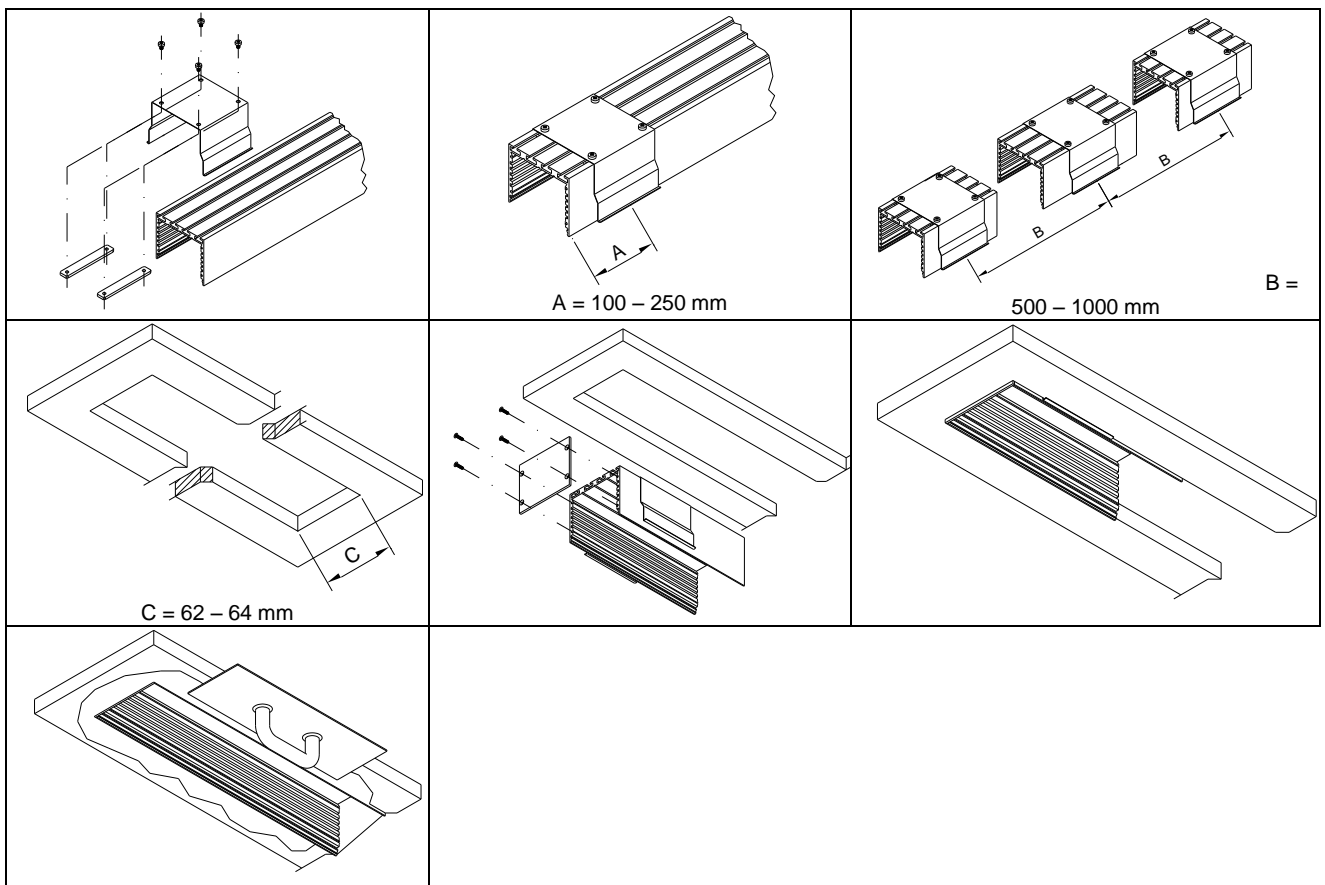
Eigenschaften:

- Bündiger Einbau in Gipskartondecken
- Tragfähigkeit bis zu 2 kg/Clip, bei korrektem Einbau
- Maximaler Abstand zwischen Clips 1 m.

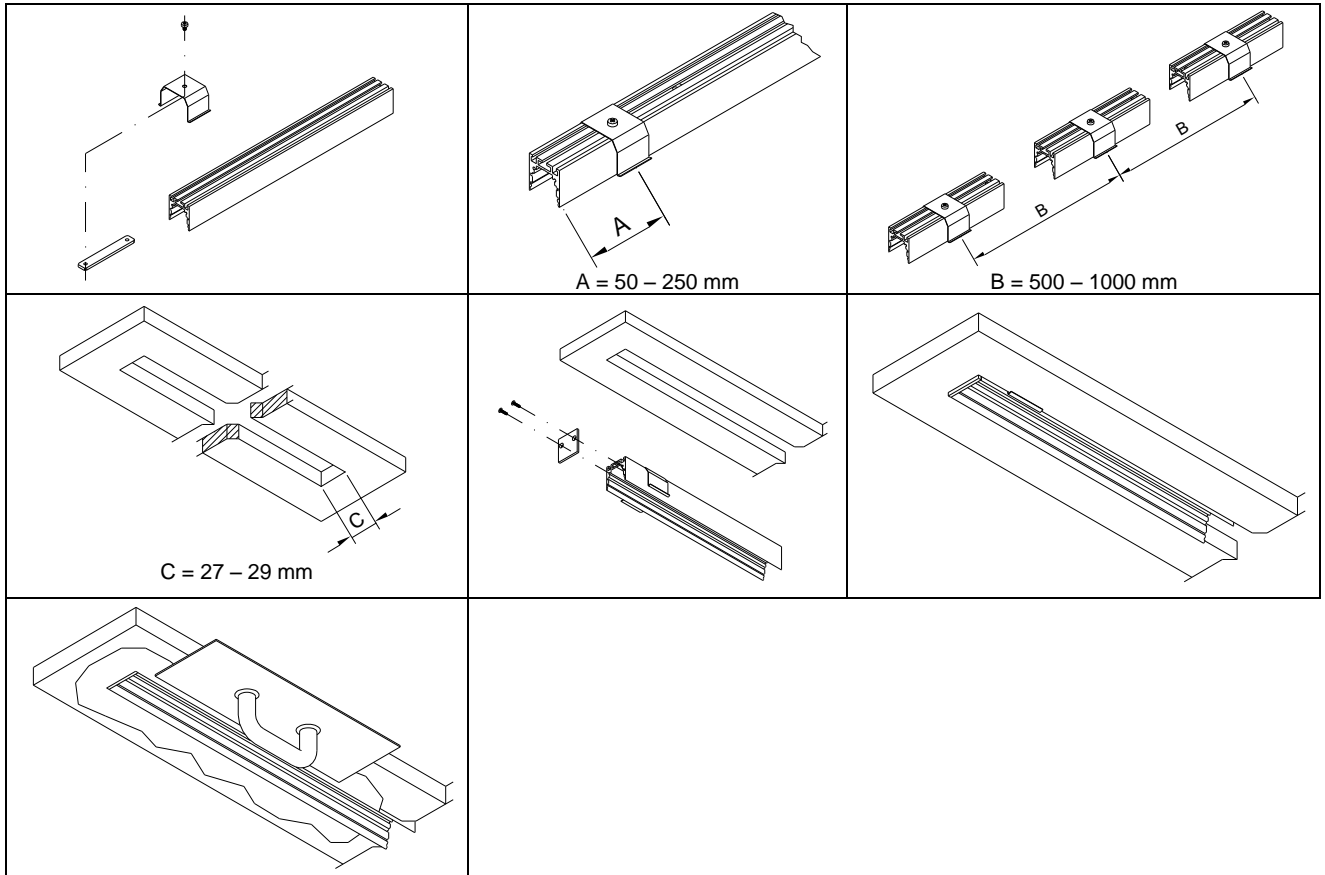
Characteristics:

- Flush installation in plasterboard ceilings
- Load capacity up to 2 kg/clip, depending on correct installation
- Maximum distance between clips 1 m.

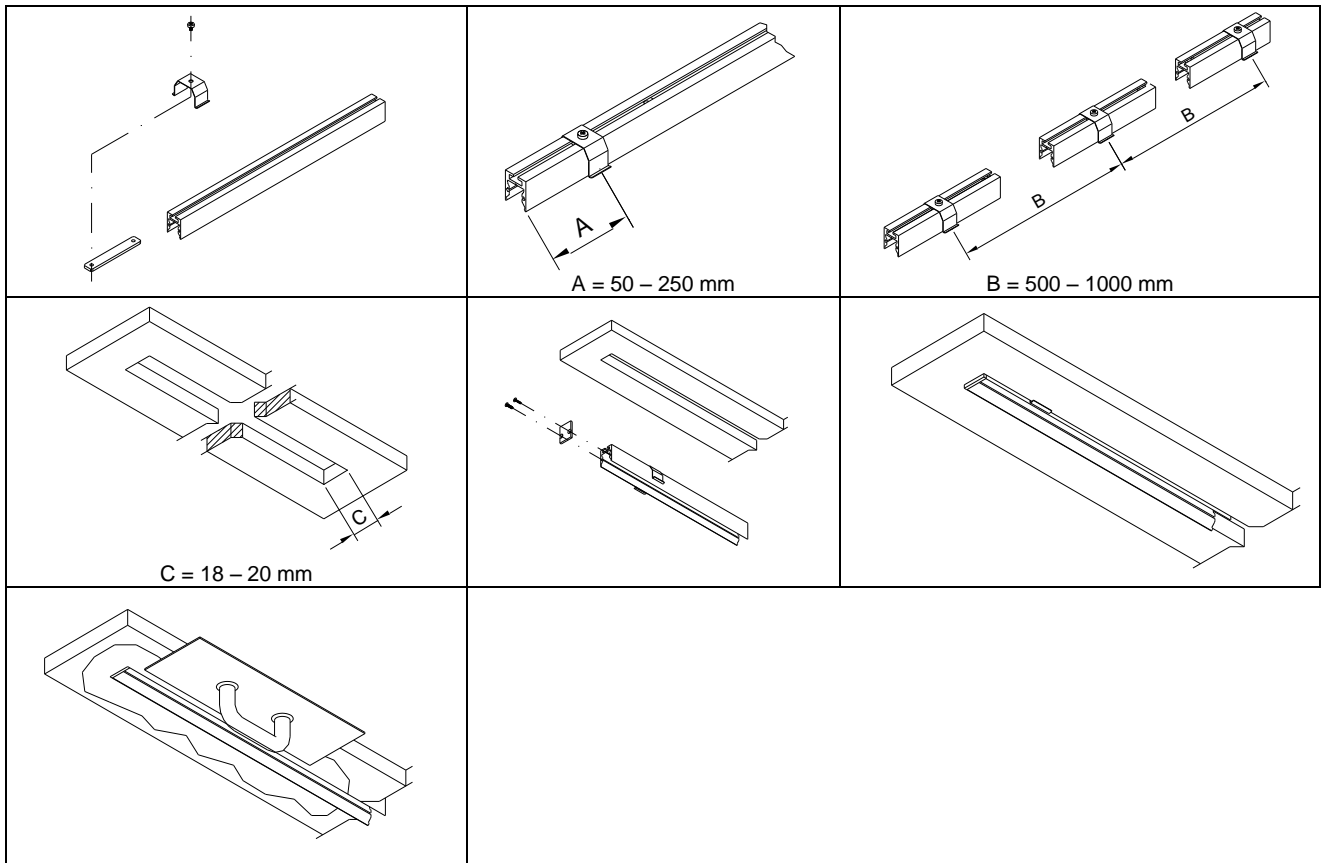
L-Line Standard 24 Profile



M-Line Standard 24 Profile



S-Line Standard 24 Profile



08.17 Technische Änderungen vorbehalten - technical amendments reserved