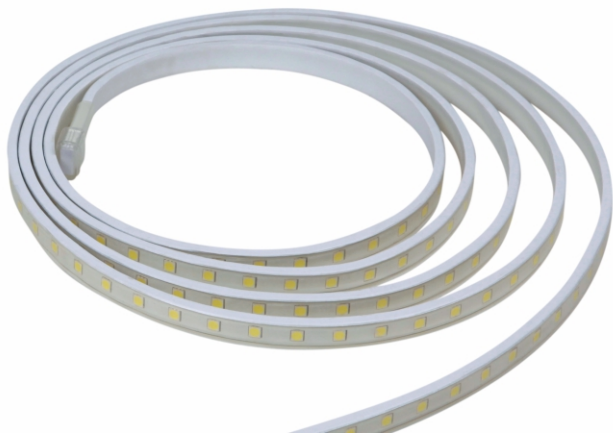


PROLED®

FLEX STRIP XTREME MONO

WARM WHITE / NEUTRAL WHITE / WHITE

WARM WEISS / NEUTRAL WEISS / WEISS



USER MANUAL

BEDIENUNGSANLEITUNG

1. Type / Typ: FLEX STRIP XTREME MONO
2. Input voltage / Eingangsspannung: DC 24V
3. Power / Leistungsaufnahme : 14,4 W/m
4. Dimension / Abmessungen: 6 x 13,5 mm
5. LED quantity / Anzahl: 60 LEDs/mtr
6. Min. cutting length / Min. Schnittabstand: 100mm (6 LEDs)
7. Max. running length: 10mtrs
Länge pro Einspeisung: 10mtr
8. Light color: Warm White, Neutral White, White
Lichtfarbe: Warm Weiß, Neutral Weiß, Weiß
9. Min. bent diameter / Min. Biegeradius: 30 mm
Do not twist the light . Nicht verdrehen
10. Protection rate / Schutzklasse: IP67
All connector joints must be connected correctly to achieve IP65 rating.
Alle Anschlüsse müssen korrekt ausgeführt sein um die Schutzklasse IP65 zu erreichen
11. Can be cut and extended. Kann geschnitten und erweitert werden
12. Working ambient temperature / : -20°C - 45°C
Arbeits-Umgebungstemperatur: -20°C - 45°C
13. Operating (bending) ambient temperature: 0°C - 45°C
Betriebs-Umgebungstemperatur (Biegen): 0°C - 45°C

ACCESSORIES / ZUBEHÖR

IP65 Accessories Kit / IP65 Zubehör Kit

Single End Connection / Einseitiger Anschlußverbinder
L65XT905 = Left side / linke Seite
L65XT907 = Right side / rechte Seite

Front Connector Accessories Kit / Verbindungsanschuß-Kit

01 (or 02) Front Connector / Vord. Anschl. 1 pc/St.
Cover / Abdeckung 1 pc/St.
Anti-skidding clip / Anti-Rutsch-Klammer 1 pcs/St.
HST / Schrumpfschlauch 1 pc/St.

Remark: HST--Heat Shrink Tube

End Cap Accessories Kit / Endkappen-Kit Art. L65XT903

End Cap / Endkappe 1 pc/St.
Shading Sheet / Abdeckkappe 1 pc/St.
HST / Schrumpfschlauch 1 pc/St.

Remark: HST--Heat Shrink Tube

Auxiliary Kit / Ergänzungs-Kit Art. L65XT909

Glue / Kleber 1 pc/St.

WARNING AND CAUTION / WARNUNGEN UND HINWEISE

WARNING / WARNUNG

1. Before making any cuts, installation, maintenance or connection, be sure the mains is disconnected!
Bitte vor dem Schneiden, Montage, Wartung oder Verbindung sicherstellen, dass Hauptzuleitung abgeklemmt ist!
2. NOTE: ALL CONNECTOR JOINTS MUST BE CONNECTED CORRECTLY TO ACHIEVE IP65 RATING.
ACHTUNG: ALLE VERBINDUNGEN MÜSSEN KORREKT AUSGEFÜHRT SEIN UM IP65 ZU ERREICHEN.
3. Please operate this flex strip by instructions, and confirm the work voltage, it must be matched with product requirements
Bitte benutzen Sie den Flex Strip gemäß der Bedienungsanleitung und vergewissern Sie sich, dass die Spannung den Produktanforderungen entspricht.
4. Please confirm the polarity of connector before insertion front connection cable.
Vergewissern Sie sich vor dem Anschluss des Verbinders, dass die Polarität des Anschlusses übereinstimmt.
5. Connect and cut this product correctly. Any wrong operation will damage this product.
Verbinden und schneiden Sie korrekt. Jegliche fehlerhafte Ausführung wird das Produkt beschädigen.
6. No pressing on this product during storage, long term pressing may lead to damage.
Nicht während der Lagerung zusammendrücken. Längerfristiges zusammendrücken kann zu Beschädigungen führen.
7. Using qualified DC power supply. / Benutzen Sie qualitativ hochwertige DC Netzteile
8. Min. bending diameter 30mm, see Fig. 1. / Min. Biegedurchmesser 30 mm, siehe Fig. 1
9. Do not twist the light as Fig. 2 and Fig. 3. / Nicht verdrehen gemäß Fig. 2 und 3.
10. Do not hang this flex strip in sky as Fig. 4. / Nicht in der Luft aufhängen wie in Fig. 4
11. Cutting at wrong location will result in a failure of light! See Fig. 5.
Schneiden an falscher Stelle führt zu Funktionsausfall! Siehe Fig. 5.

CAUTION ACHTUNG

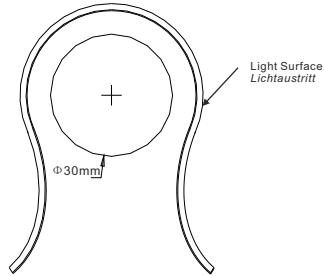
1. Suitable for mounting on normally flammable surfaces
Montierbar auf normal entflammbaren Oberflächen.
2. Use only factory-recommended connectors and accessories.
Nur mit originalen Verbindern und Zubehör verwenden.
3. To ensure its long life span, operate the light properly in accordance to the instructions.
Um eine lange Lebensdauer zu gewährleisten, betreiben Sie das Leuchtmittel nur gemäß der Bedienungsanleitung.
4. Do not operate in more than 45°C ambient temperature.
Nicht bei Umgebungstemperatur über 45°C betreiben
5. Assemble the Connector correctly as Fig. 6.
Verbindungsstück gemäß Fig. 6 korrekt zusammenbauen
6. Max. running length depends on the energizing way as Fig. 7 shown.
Max. benutzbare Länge hängt von der Einspeisung, wie in Fig 7 ab.

**ASSEMBLY AND INSTALLATION
ZUSAMMENBAU UND MONTAGE**

1. Turn off the electricity before operation.
Vor den Arbeiten bitte Zuleitung unterbrechen.
2. Cutting the light at correct location (if needed).
Leuchtmittel auf erforderliches Maß zuschneiden (falls notwendig).
3. Assemble light according to Fig. 8
Zusammenbau des Leuchtmittels gemäß Fig. 8.
4. Install U channel and light according to Fig. 9.
Befestigungsprofil gemäß Fig. 9 befestigen.
5. Wiring all connectors to the power line and checking whole circuit wiring.
*Cable color coding basics Refer to Fig. 10.
Schließen Sie alle Verbindungsstücke an die Zuleitung an und überprüfen alle Kabel.
Farbcodierung der Kabel siehe Fig. 10.*

**FIGURES
BILDER**

Fig. 1 Minimum bent diameter 30mm
Minimaler Biegeradius 30 mm



Twist the light is forbidden and correct bending way
Verdrehen des Flex Strips ist verboten. Korrektes biegen

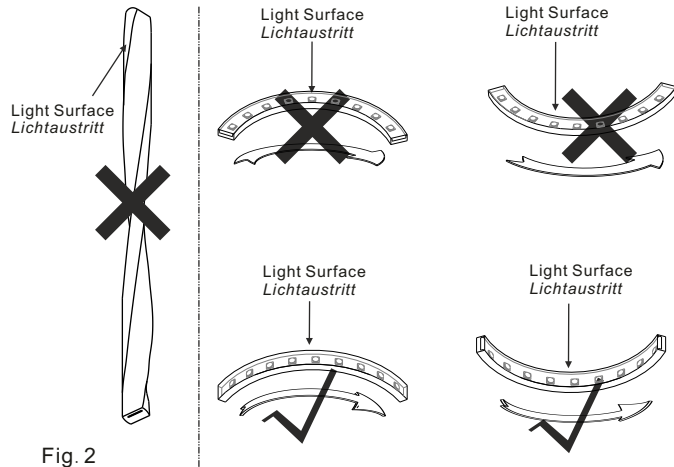


Fig. 2

3

Fig. 3

Fig. 4 Hang suspended installation as the picture illustrated is forbidden
Montage gemäß nachfolgenden Bildern ist nicht zulässig.

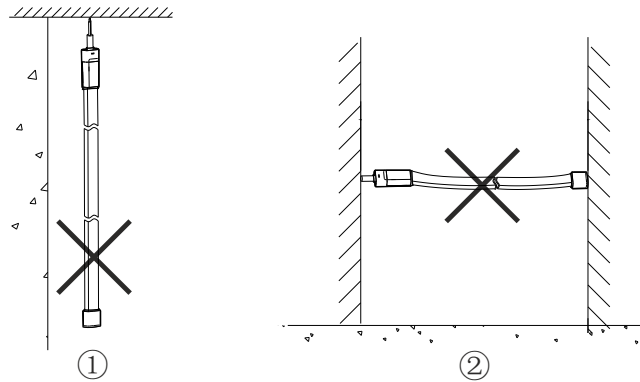
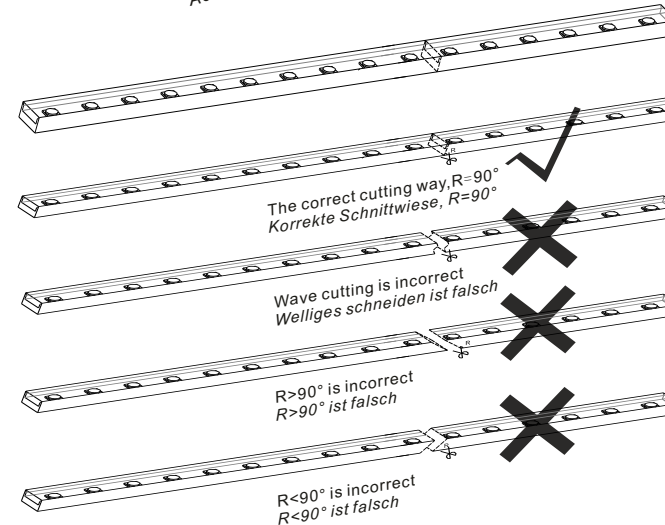
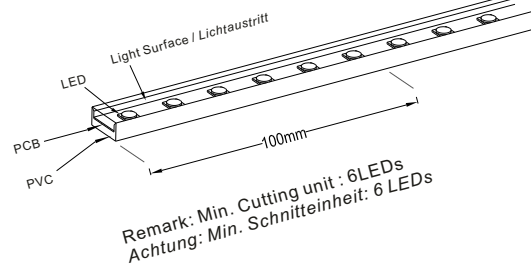
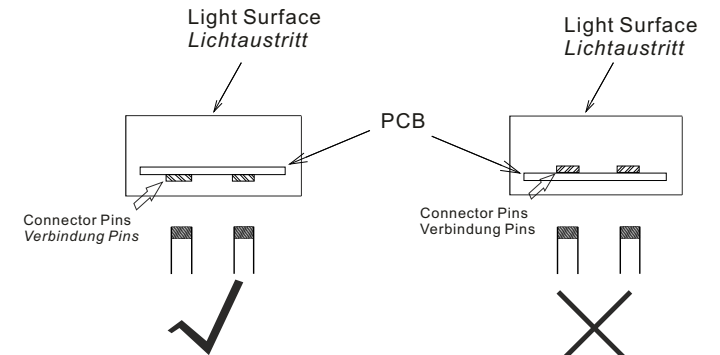
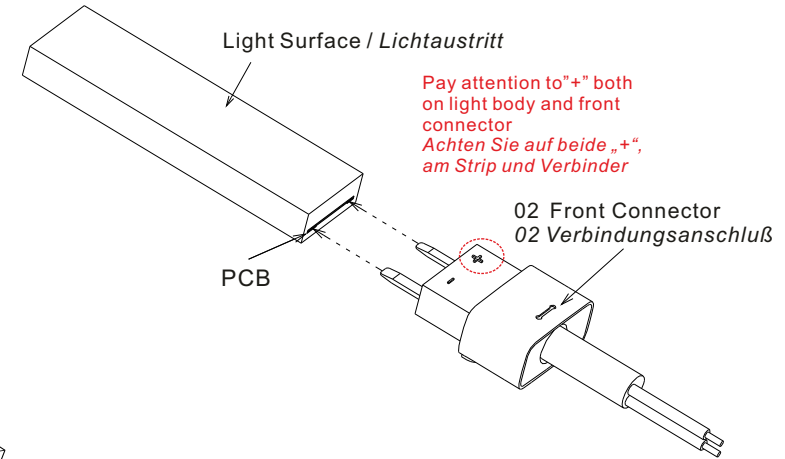
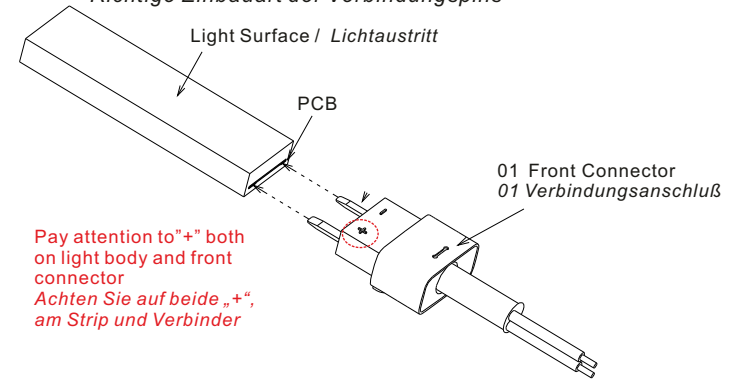


Fig. 5 Unit cutting guide
Zuschnittanleitung



4

Fig. 6 Correct insert position of connector pins
Richtige Einbauart der Verbindungspins



5

Fig. 7 Energizing Way / Anschlußart

① Single end connection: Max. length 10 m
Einseitiger Anschluss: Max. Länge 10 m



② Both ends connection: Max. length 20 m
Beidseitiger Anschluss: Max. Länge 20 m

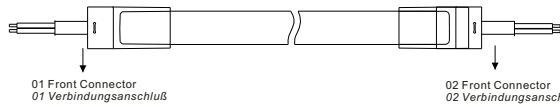
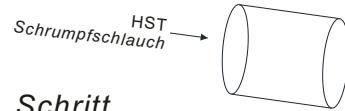
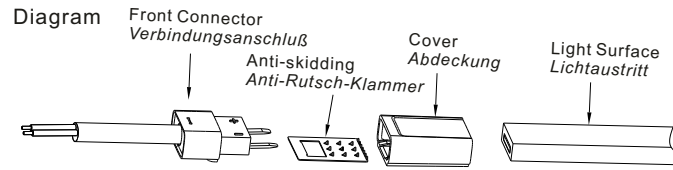
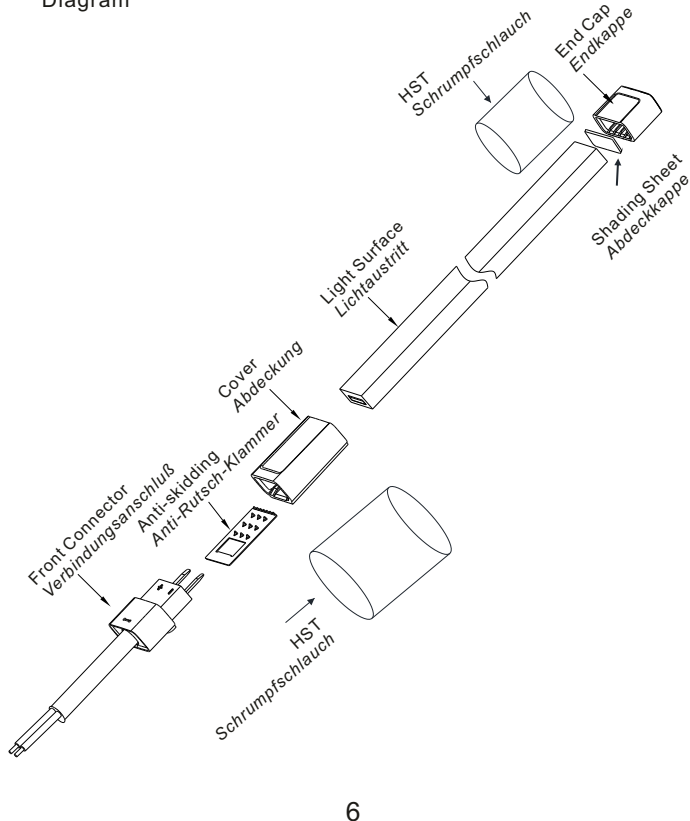
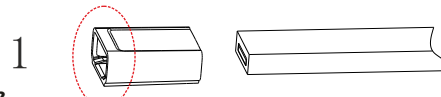


Fig. 8 IP65 Accessories Assemble / Zusammenbau IP65 Anschluß

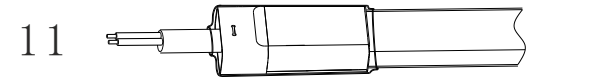
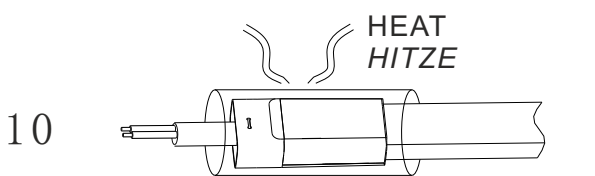
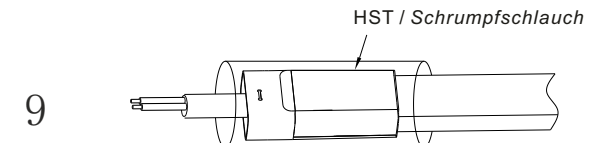
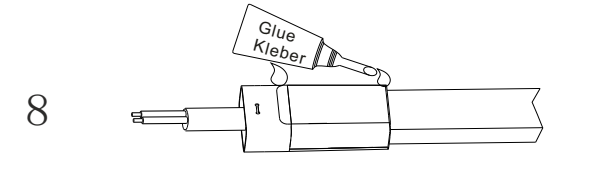
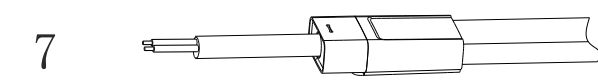
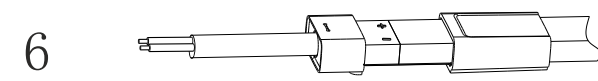
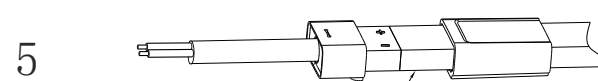
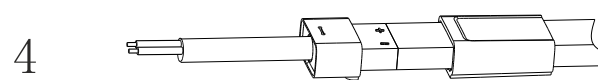
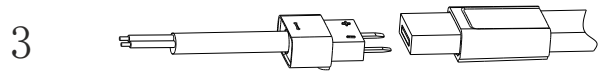
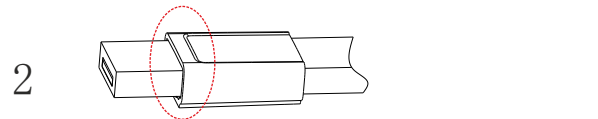
Diagram



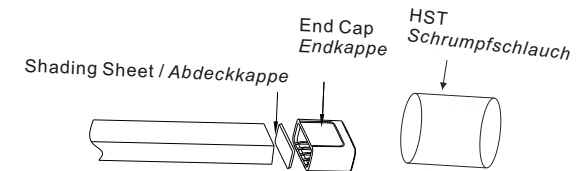
Step / Schritt



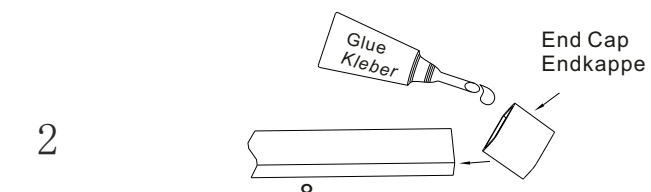
Pay attention to wide open side
Achten Sie auf die weiter geöffnete Seite



Diagram



Step / Schritt



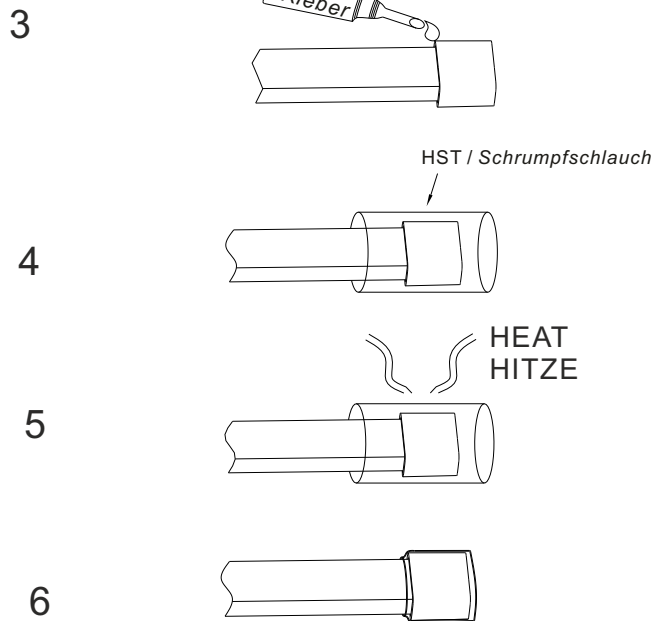
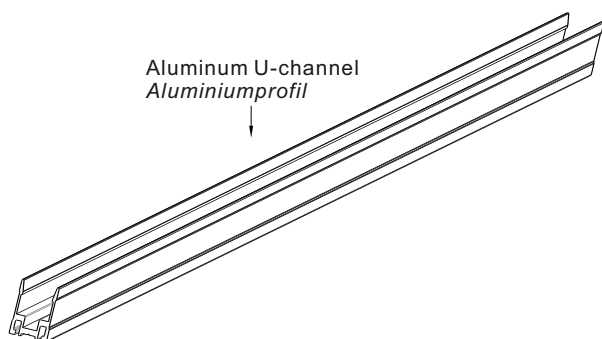
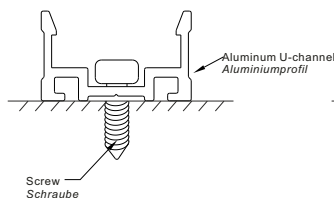


Fig. 9 Installation Guide / Montageanleitung



Fixing Aluminum U-channel
by screw
Aluminiumprofil mit Schrauben
befestigen



Install the light into the
aluminum U-channel
Flex Strip im Profil befestigen

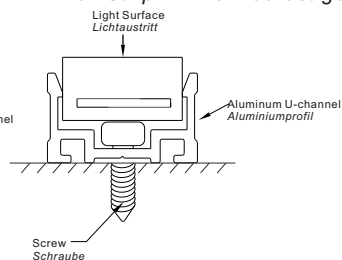
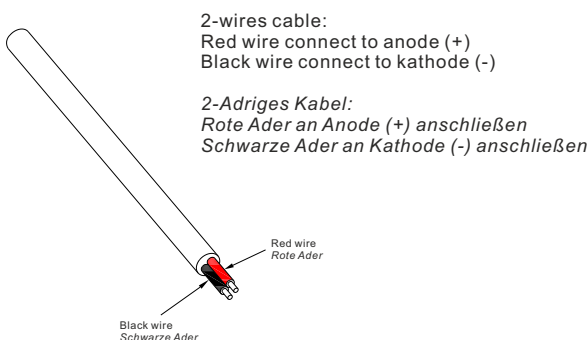


Fig. 10 Cable color coding basics / Kabel-Farbcodierung



LIMITED WARRENTY,

In case of quality problems we provide free repair or replacement within one year from the day of purchase, if this product has been used properly in accordance with the user's manual, except in following cases:

1. Any defects caused by wrong operation.
2. Any damages caused by unauthorized removal, maintenance, modifying, incorrect connection.
3. Any damages due to transportation, vibration etc. after purchase.
4. Any damages caused by earthquake, fire, lightning, pollution and abnormal voltage.
5. Any damages caused by negligence, inappropriate storing at high temperatures and humidity or near harmful chemicals.
6. Product has been updated

SAFETY WARNINGS

1. Please don't install this Flex Strip Xtreme during thunderstorms, intense magnetic or high-voltage electrical fields. To reduce the risk of component damage and fire caused by a short circuit, make sure, that all connections are correct.
2. Always be sure to mount this unit in an area with proper cooling to avoid overheating.
3. Check voltage and power requirements of the Flex Strip Xtreme as well as the polarity of the power supply.
4. Never connect any cables while power is on and always assure correct connections to avoid short circuits before switching on.
5. For update information please consult your supplier.

GARANTIEBESTIMMUNGEN

Vom Tag des Kaufes an gewähren wir für unsere Produkte bei sachgemäßer Verwendung im Falle von Qualitätsmängeln kostenlose Reparatur oder Austausch, außer in folgenden Fällen:

1. Defekte durch unsachgemäßen Betrieb.
2. Schäden durch unautorisierte Reparatur, Modifikation, falschem Anschluss.
3. Schäden durch Transport, Vibration usw. nach dem Kauf.
4. Schäden durch Erdbeben, Feuer, Blitzschlag, Verschmutzung oder Überspannung.
5. Schäden durch unsachgemäße Lagerung bei zu hohen Temperaturen, feuchter Umgebung oder in der Nähe von Chemikalien.
6. Wenn das Produkt upgedatet wurde.

SICHERHEITSHINWEISE

1. Installieren Sie diesen Flex Strip Xtreme nicht während eines Gewitters, bei starken Magnetfeldern oder Hochspannungsfeldern. Achten Sie auf einen korrekten Anschluss, um das Risiko einer Beschädigung von Komponenten oder eines Kurzschlusses zu minimieren.
2. Stellen Sie immer eine ausreichende Kühlung sicher, um die zulässige Betriebstemperatur einzuhalten.
3. Überprüfen Sie, ob das Netzteil den Leistungsanforderungen des Flex Strip Xtreme entspricht und die Polung korrekt ist.
4. Führen Sie alle Anschlüsse nur im stromlosen Zustand durch und stellen Sie vor der Inbetriebnahme sicher, dass kein Kurzschluss vorhanden ist.
5. Zu Informationen über Updates wenden Sie sich bitte an Ihren Händler.

