

## PROLED WALL LIGHT SURF H L1728H06x

**Eigenschaften:**

- SMD CHIP Warm Weiß
- Leistungsaufnahme 0,7 W
- Kunststoffgehäuse rechteckig
- Gehäusefarbe Weiß, Grau oder Schwarz
- Spannungsversorgung 220 – 240 VAC, 50/60 Hz
- Umgebungstemperatur -10° C bis +45° C
- CE-konform mit den zutreffenden europäischen Richtlinien

**Warnhinweise:**

1. Schutzklasse IP65 (Außeneinsatz)
2. Stellen Sie sicher, dass die Verpackung umweltgerecht entsorgt wird
3. Falls ein Kabel beschädigt ist, benutzen Sie nicht die Leuchte
4. Wir empfehlen den Einbau durch einen Fachbetrieb, der mit diesen Leuchten vertraut ist
5. Nicht direkt in das Leuchtmittel schauen

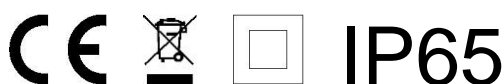
**Sicherheit:**

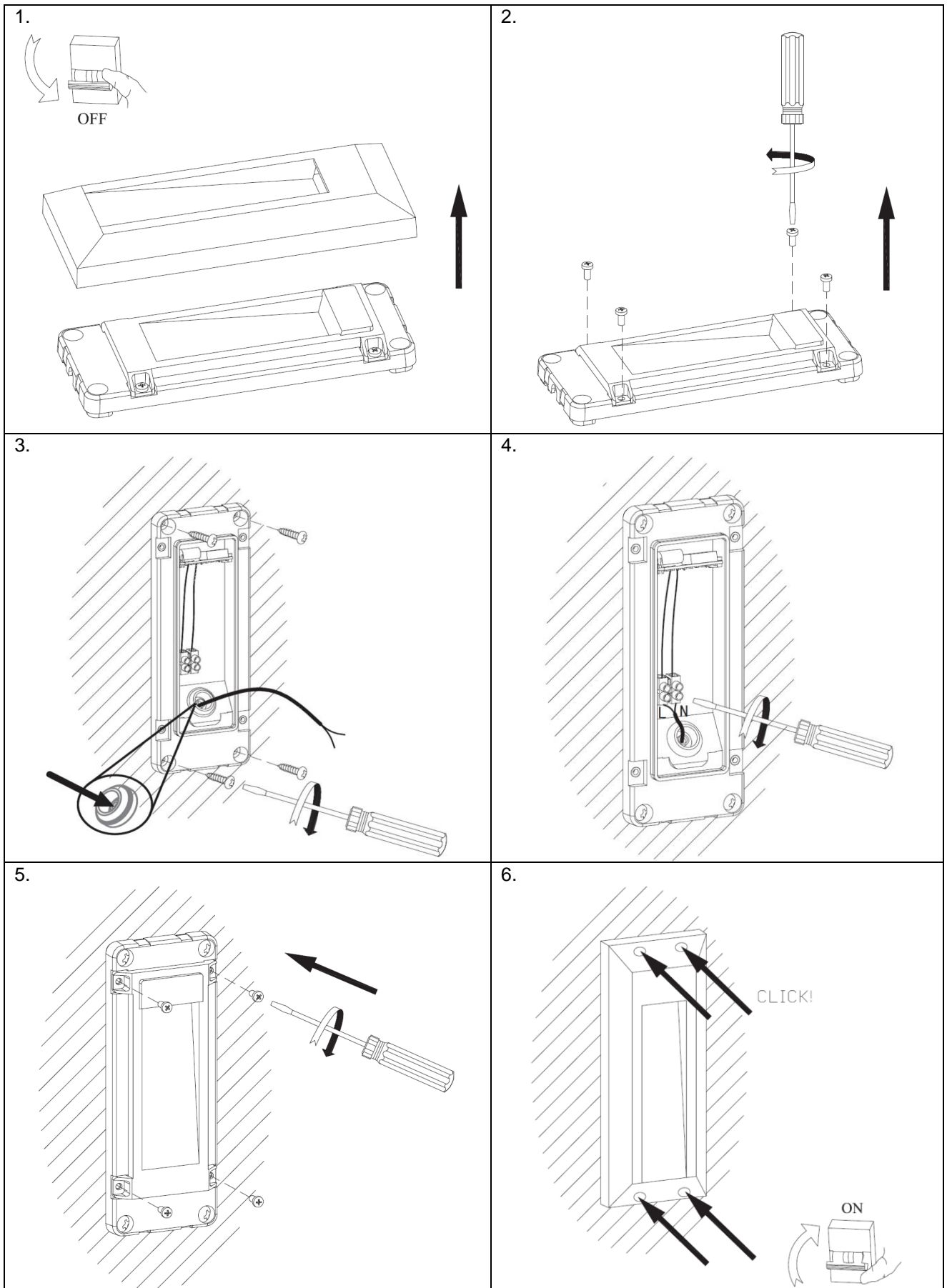
Beauftragen Sie mit der Installation eine Elektro-Fachkraft. Für Leuchten, die nicht gemäß den europäischen Sicherheitsrichtlinien installiert wurden, entfällt jeder Haftungsanspruch. Der Hersteller übernimmt keine Haftung für Schäden, die durch unsachgemäßen Einsatz oder Montage entstehen. Werden nachträglich Änderungen an der Leuchte vorgenommen, so gilt derjenige als Hersteller, der diese Änderungen vornimmt.

**Montage:**

Beachten Sie vor Inbetriebnahme unbedingt die Reihenfolge der einzelnen Installationsschritte, da es ansonsten zu einer Beschädigung der Leuchte kommen kann.

1. Schalten Sie vor Beginn der Arbeiten an der Leuchte die Stromzufuhr ab. Falls ein Sicherungskasten vorhanden ist, entfernen Sie die dazugehörige Sicherung und sichern diese gegen unbeabsichtigtes Einschalten.
2. Stellen Sie sicher, dass durch den Leuchteneinbau keine Feuerschutzbestimmungen verletzt werden.
3. Nehmen Sie vorsichtig die Frontabdeckung ab.
4. Entfernen Sie die 4 Schrauben und nehmen Sie die Plexiglasabdeckung ab. Bitte Schrauben aufheben.
5. Führen Sie die vorgesehene Zuleitung (230V AC) durch die Gummitülle.
6. Positionieren Sie die Leuchte an gewünschter Stelle. Stellen Sie sicher, dass beim Befestigen keine Leitungen beschädigt werden. Markieren Sie die Befestigungslöcher. Benutzen Sie die Befestigungsplatte als Schablone. Richten Sie die Leuchte waagrecht aus. Zum Befestigen verwenden Sie die für Ihre Wand erforderlichen Dübel und Schrauben.
7. Schließen Sie die Zuleitung an die Lüsterklemme der angebauten Leuchte. Es handelt sich hierbei um eine Leuchte der Schutzklasse 2, die keine Erdung besitzt. Falls das Zuleitungskabel eine Erdungsleitung besitzt, darf diese nicht an die Lüsterklemme angeschlossen werden. Isolieren Sie das freie Ende ausreichend.
8. Setzen Sie die Plexiglasabdeckung auf und schrauben Sie diese wieder fest. Stellen Sie sicher dass keine Kabel eingequetscht oder beschädigt sind.
9. Klipsen Sie die Frontabdeckung wieder auf die Leuchte.
10. Schalten Sie die Stromzuleitung wieder ein und prüfen Sie die Funktion der Leuchte
11. Falls Sie diese Anleitung nicht verstehen, kontaktieren Sie bitte einen Fachmann





04.16 Technische Änderungen vorbehalten

## PROLED WALL LIGHT SURF H L1728H06x

**Characteristics:**

- SMD CHIP Warm White
- Power consumption 0,7 W
- Plastic housing rectangular
- Housing colour White, Grey or Black
- Power supply 220-240 VAC, 50/60 Hz
- Operating temperature range -10° C till +45° C
- CE compliant with applicable European directives

**Warning:**

1. Safety class IP65 (outside)
2. Please ensure that the packaging is disposed of in a safe environment
3. If cable is defected, do not use the luminaire
4. We do recommend that a qualified electrician should be used to install the products
5. Do not look at the lighted lamp directly

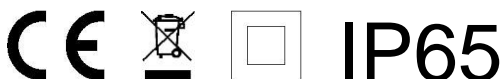
**Safety indices:**

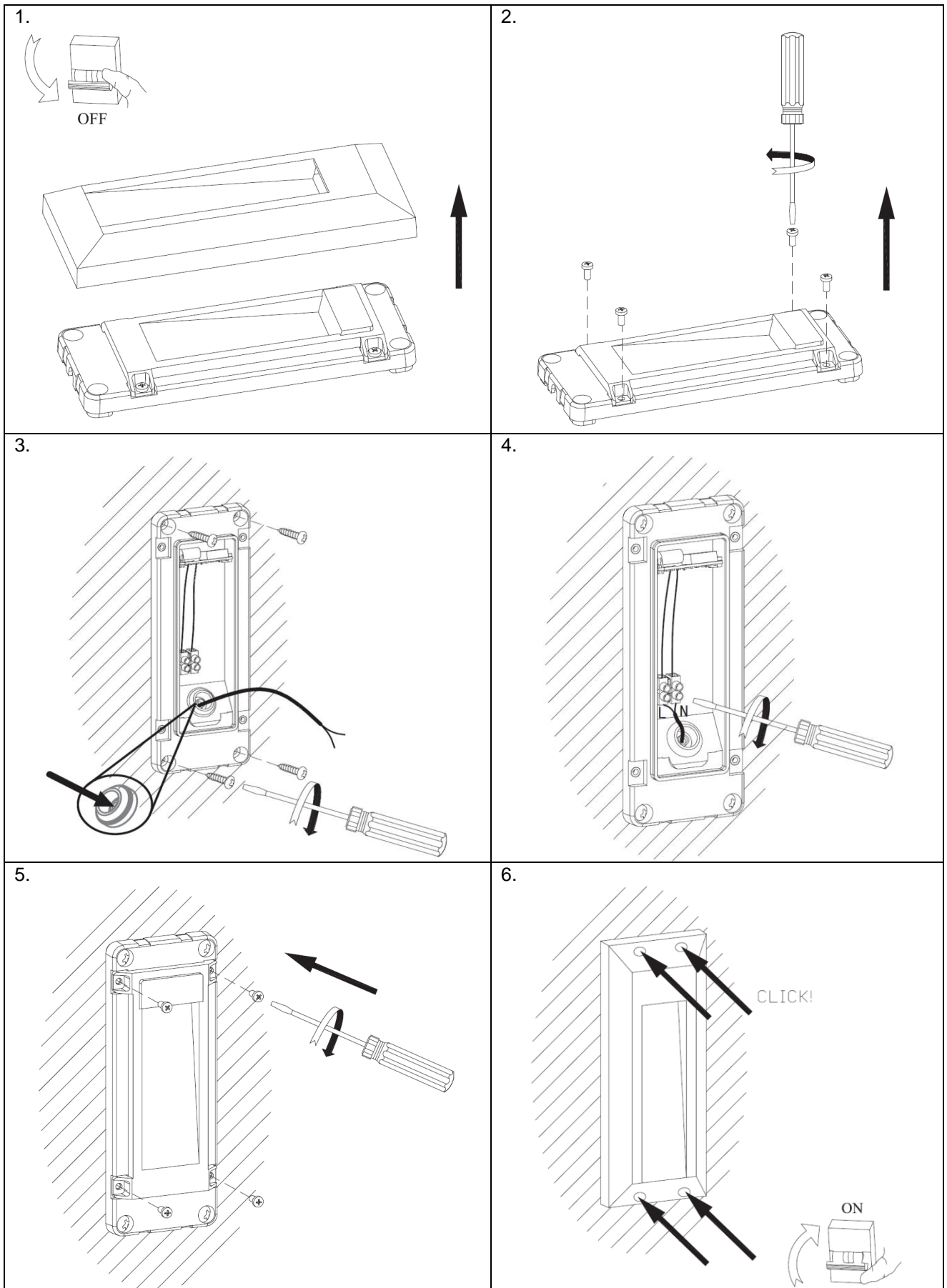
Be sure to have a qualified electrician complete installation. The customer is not entitled to claim for any lights installed without observing European safety directives. The manufacturer is then discharged from liability when damage is caused by improper use or installation. If any luminaire is subsequently modified, the person responsible for the modification shall be considered as manufacturer.

**Installation:**

Please follow the sequence of installation step by step. Non-observance can lead to damage of LED.

1. Switch off the electricity at the mains before commencing installation or lamp change and (if a fuse box is installed) remove the appropriate circuit fuse to avoid accidental switching on of the mains supply.
2. Gently take off the front cover.
3. Remove 4 screws and take away the Plexiglas cover. Please retain screws for re-use.
4. Insert the power supply (230 VAC) through rubber grommet.
5. Place the luminaire on desired position. Make sure not to damage wires during installation. Mark the fixing holes. Use the wall plate as a template. Place the wall plate in level. Use appropriate fixings to secure the back plate to the wall.
6. Connect the mains supply to the terminal block. This is a safety class 2 luminaire and must not be earthed. If you have any earth cable, you can't connect it to terminal block. Make an sufficient isolation on the earth vain.
7. Place the Plexiglas cover back on wall plate and secure with 4 screws. Make sure no cables are trapped or damaged.
8. Push the front cover back onto luminaire.
9. Switch on back the main power supply and test luminaire.
10. Ensure fire regulations are not breached when fitting your lights
11. If you are in any doubt regarding these instructions, consult a qualified electrician





04.16 Technical amendments reserved